

Tehnički podaci

Centrometal

TEHNIKA GRIJANJA

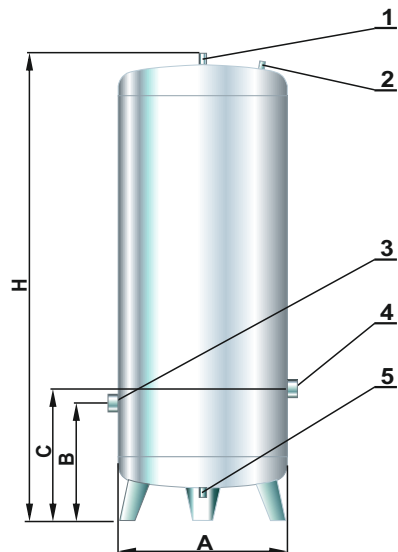
Centrometal d.o.o. - Glavna 12, 40306 Macinec, Hrvatska, tel: 040 372 600, fax: 040 372 611

TEHNIČKO UPUTSTVO

za montažu, upotrebu i održavanje
toplovodnog kotla
te za montažu dodatne opreme

CE

- 1 - Priključak tlačne sklopke
- 2 - Priključak manometra
- 3 - Priključak ulaza vode
- 4 - Priključak izlaza vode
- 5 - Ispust



TEHNIČKI PODACI

TIP		CH-90	CH-140	CH-180	CH-300
Volumen	l	90	140	180	300
H (visina hidrof. posude)	mm	573	860	1080	1760
A (promjer hidrof. posude)	mm	480	480	480	480
B (visina ulaza vode)	mm	285	285	285	285
C (visina izlaza vode)	mm	375	375	375	375
1 (priklj. tlačne sklopke)* ¹	R"	1/2"	1/2"	1/2"	1/2"
2 (priključak manometra)* ¹	R"	1/4"	1/4"	1/4"	1/4"
3 (priključak ulaza vode)* ¹	R"	5/4"	5/4"	5/4"	5/4"
4 (priključak izlaza vode)* ¹	R"	5/4"	5/4"	5/4"	5/4"
5 (ispust)* ¹	R"	1"	1"	1"	1"
Masa	kg				
Max. radni tlak	bar	6	6	6	6

*¹Unutarnji navoj.

Centrometal d.o.o. Glavna 12, 40306 Macinec, Hrvatska
centrala tel: 040 372 600, fax: 040 372 611
servis tel: 040 372 622, fax: 040 372 621

www.centrometal.hr
e-mail: servis@centrometal.hr

Centrometal
TEHNIKA GRIJANJA



CH
90 - 300 litara

1.0. PREDSTAVLJANJE

Tlačna hidroforska posuda CH, tvrtke Centrometal d.o.o. proizvedena je najsvremenijom tehnologijom zavarivanja od kvalitetnog nehrđajućeg čelika (INOX), a ispitana je tlakom od 12 bar-a.

Pridržavanjem tehničkih uputa, koja pojašnjavaju konstrukciju, način rada, priključivanje i održavanje tlačne hidroforske posude CH, zagaraniran Vam je nesmetan i ekonomičan rad proizvoda.

2.0. NAMJENA

Tlačna hidroforska posuda CH, služi za akumulaciju određene količine sanitarne vode pod pritiskom ne većim od 6 bara (u kućanstvu taj pritisak obično ne prelazi više od 4 bara).

3.0. POSTAVLJANJE

Tlačna hidroforska posuda CH je predviđena za postavljanje na vodoravnu podlogu pripremljenu za postavljanje takve vrste uređaja.

4.0. PRIKLJUČENJE NA CRPKU

Priključenje tlačne hidroforske posude CH na crpku za dobavu sanitarne vode potrebno je izvesti na priključak za ulaz sanitarne vode (vidi str. 4), priključak je s unutarnjim navojem. Ovaj priključak se nalazi s bočne strane posude, na visini nižoj od visine priključaka za izlaz sanitarne vode (vidi str. 4). Crpka mora imati ugrađeni nepovratni ventil (standardne crpke namijenjene priključenju na tlačne hidroforske posude to već imaju).

5.0. PRIKLJUČENJE NA VODOVODNU INSTALACIJU

Priključenje tlačne hidroforske posude CH na instalaciju hladne sanitarne vode objekta potrebno je izvesti na priključak za izlaz sanitarne vode (vidi str. 4), priključak je s unutarnjim navojem. Ovaj priključak se nalazi s bočne strane posude, na visini višoj od visine priključaka za ulaz sanitarne vode (vidi str. 4).

6.0. PRIKLJUČENJE TLAČNE SKLOPKE

Sklopka za regulaciju tlaka se ugrađuje na hidroforsku posudu na mjestu priključka za tlačnu sklopku (vidi str. 4), priključak je s unutarnjim navojem 1/2". Ovaj priključak se nalazi s gornje strane posude (vidi str. 4). Tlačna sklopka mora biti podešena na tlak iskopčavanja niži od max. radnog tlaka tlačne hidroforske posude (u kućanstvu taj tlak iskopčavanja obično nije viši od 4 bara).

7.0. UGRADNJA MANOMETRA

Manometar se ugrađuje na hidroforsku posudu na mjesto priključka za manometar (vidi str. 4), priključak je s unutarnjim navojem 1/4". Ovaj priključak se nalazi s gornje strane posude (vidi str. 4). Manometar mora imati radno područje minimalno jednako području rada sistema.

8.0. ČIŠĆENJE I ODRŽAVANJE

Tlačnu hidroforsku posudu CH potrebno je čistiti najmanje jedanput godišnje pražnjenjem posude kroz priključak za ispušt. Priključak za ispušt nalazi se s donje strane posude s unutarnjim navojem.