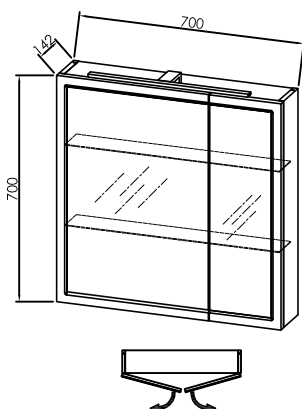
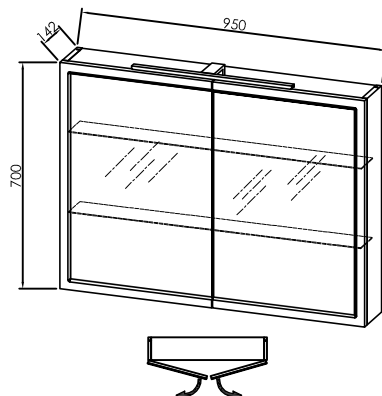


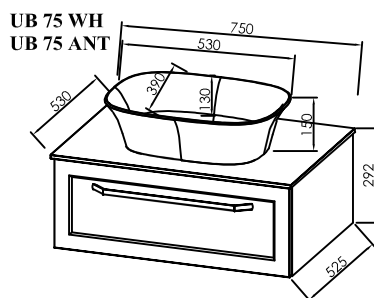
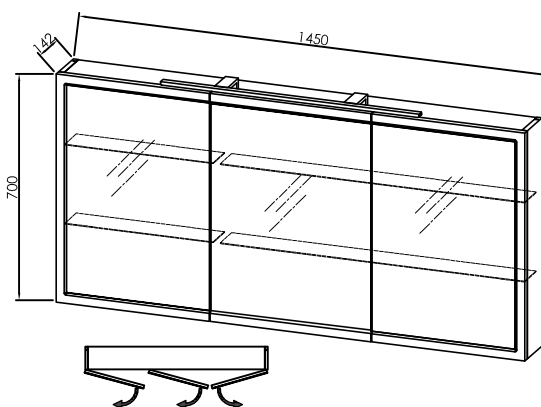
TOB 70 ANT - LED , SW, S
TOB 70 KASCHMIR - LED , SW, S
TOB 70 WH - LED , SW, S



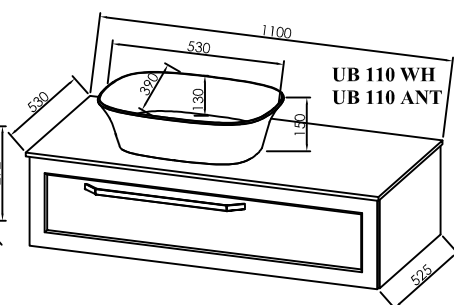
TOB 95 ANT - LED , SW, S
TOB 95 KASCHMIR - LED , SW, S
TOB 95 WH - LED , SW, S



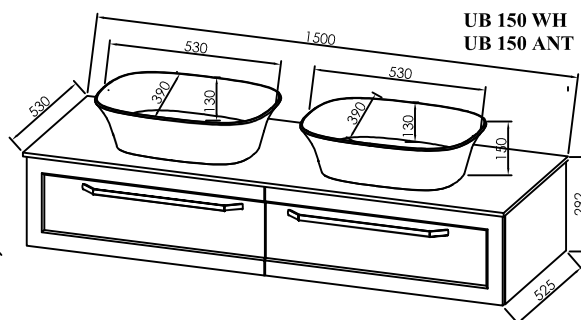
TOB 145 ANT - LED , SW, S
TOB 145 KASCHMIR - LED , SW, S
TOB 145 WH - LED , SW, S



OB 75 ANT
OB 75 KASCHMIR
OB 75 WH

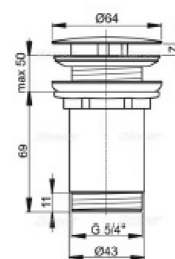


OB 110 ANT
OB 110 KASCHMIR
OB 110 WH



OB 150 ANT
OB 150 KASCHMIR
OB 150 WH

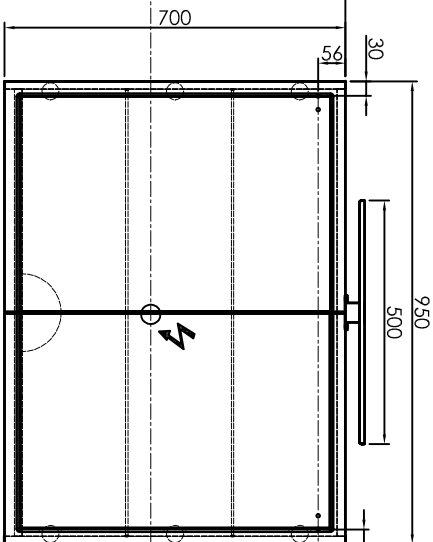
+



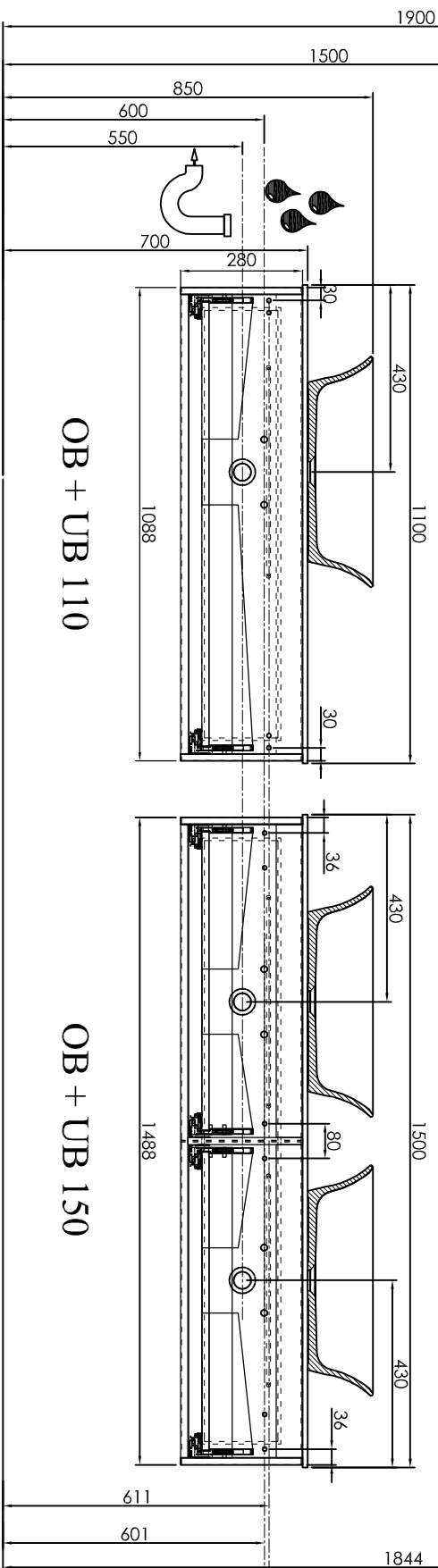
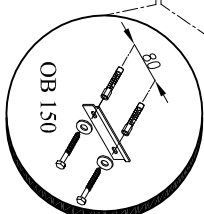
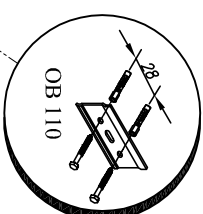
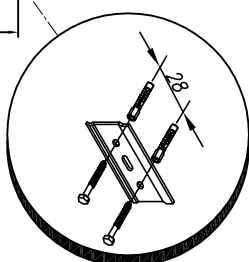
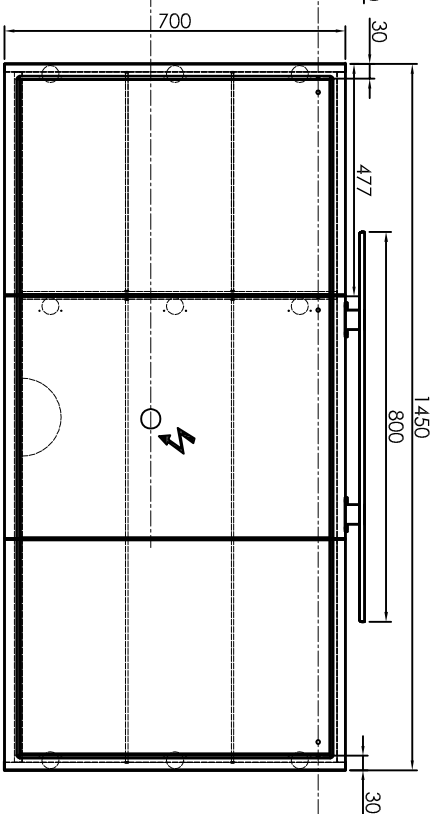
ZGORNJI DEL SIFONA SE PRILAGA

BLANSHE
OB / UB 75, 110, 150 / TOB 70, 95, 145

TOB 95



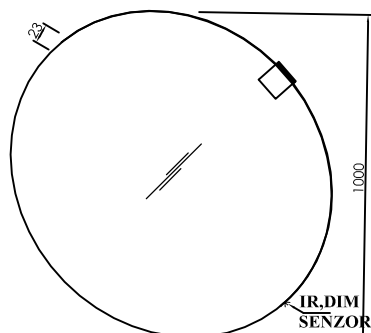
TOB 145



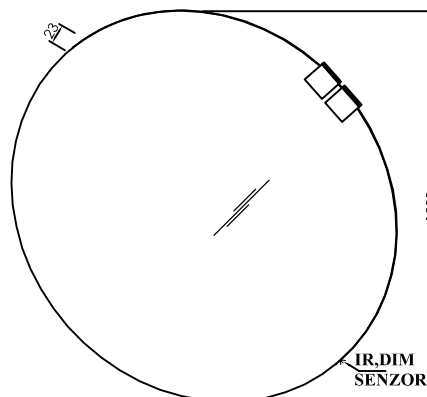
OB + UB 110

OB + UB 150

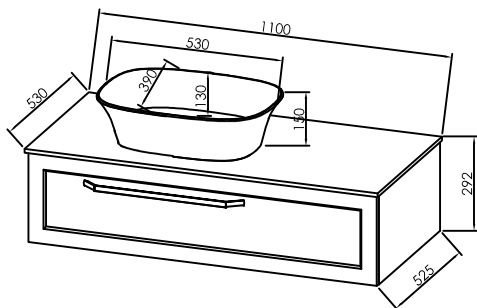
OG Ø100 - LED, IR, DIM



OG Ø120 - LED, IR, DIM

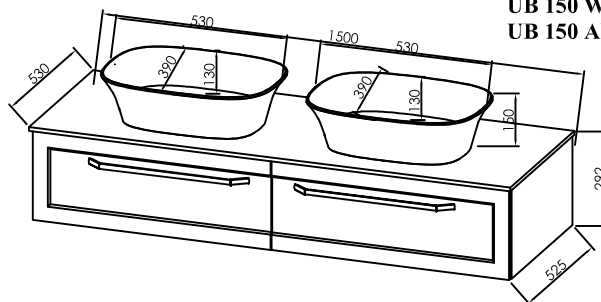


**UB 110 WH
UB 110 ANT**



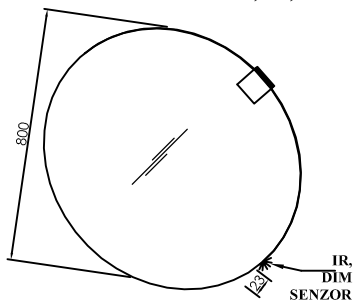
**OB 110 ANT
OB 110 KASCHMIR
OB 110 WH**

**UB 150 WH
UB 150 ANT**

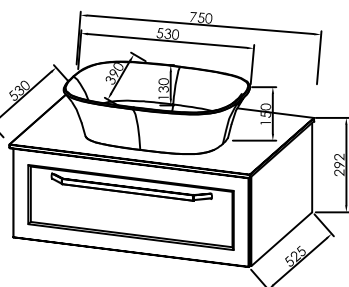


**OB 150 ANT
OB 150 KASCHMIR
OB 150 WH**

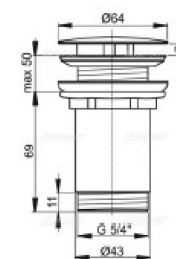
OG 80 - LED, IR, DIM



**UB 75 WH
UB 75 ANT**



**OB 75 ANT
OB 75 KASCHMIR
OB 75 WH**

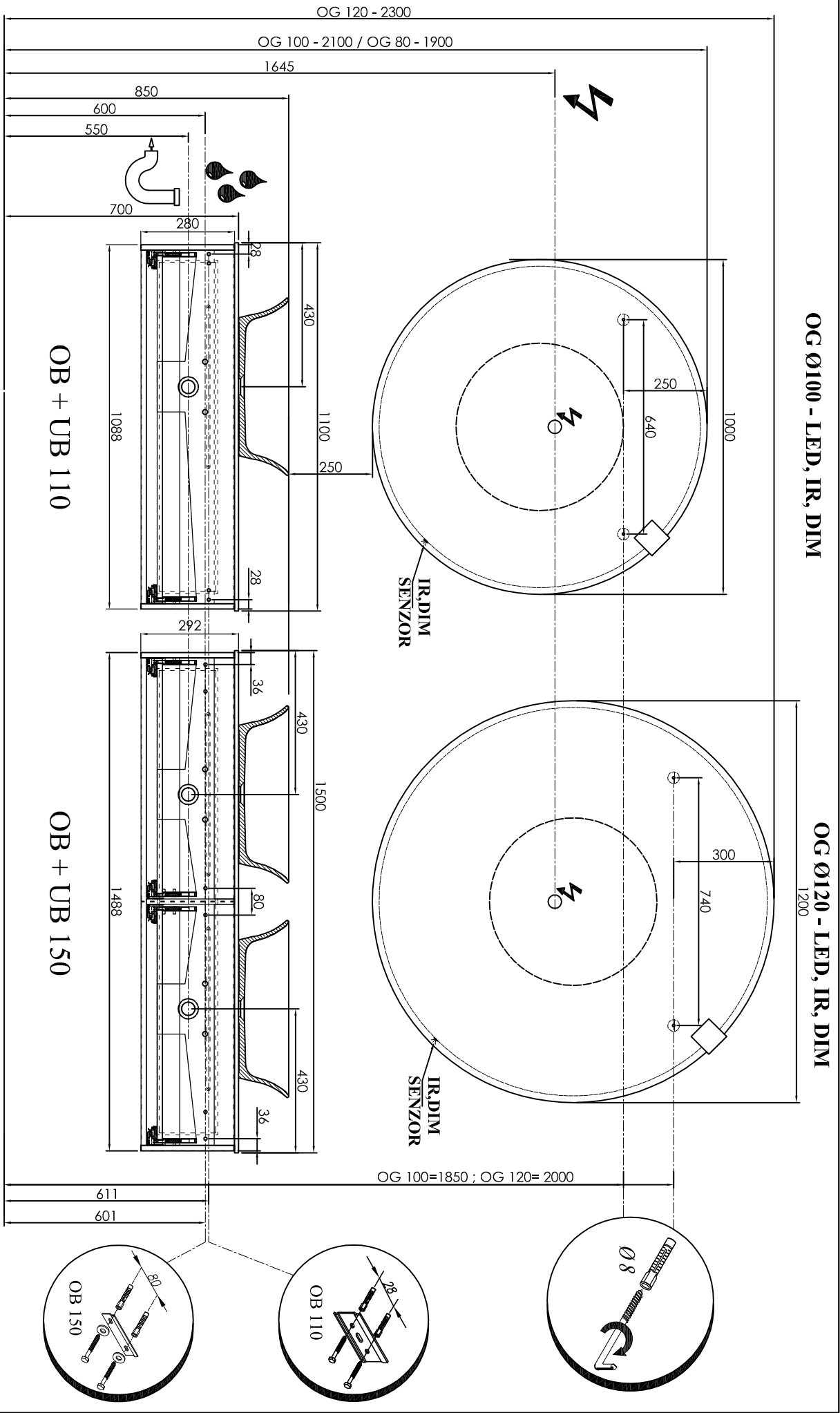


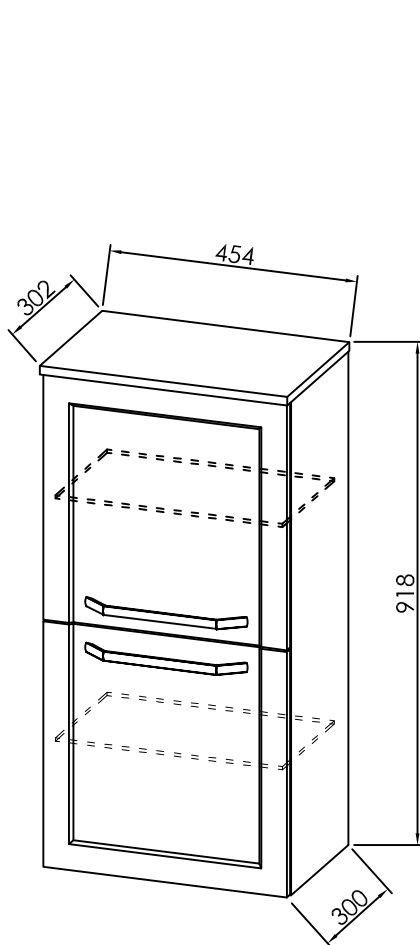
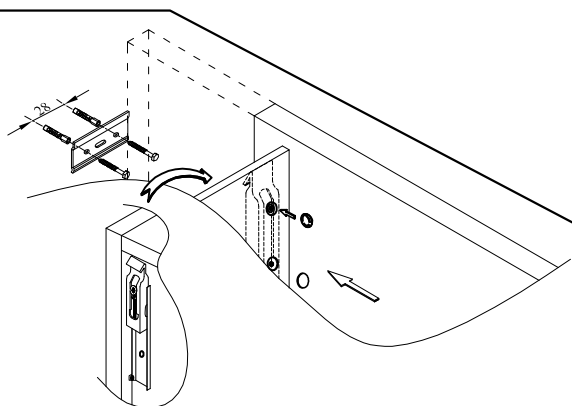
ZGORNJI DEL SIFONA SE PRILAGA

BLANSHE
OB / UB 75,110,150 / OG Ø80,100,120

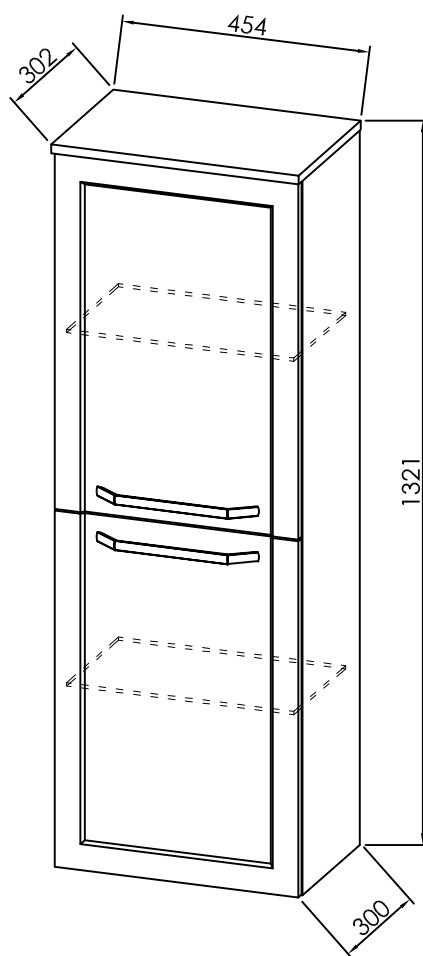
OG Ø100 - LED, IR, DIM

OG Ø120 - LED, IR, DIM



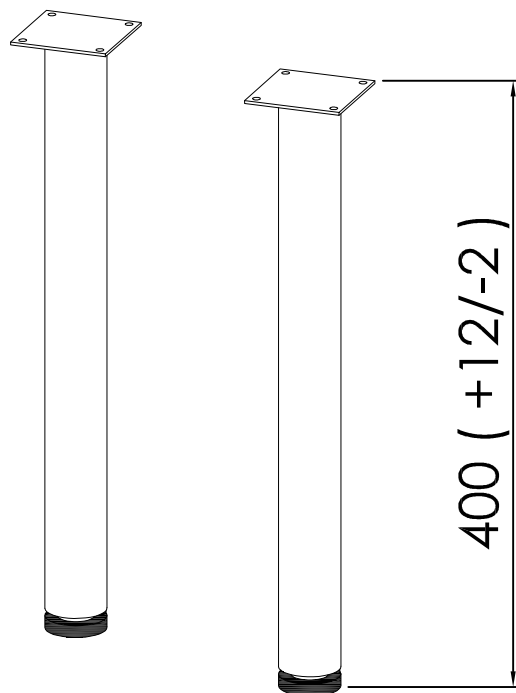


B 923 ANT
B 923 KASCHMIR
B 923 WH



B 1323 ANT
B 1323 KASCHMIR
B 1323 WH

BLANSHE
B 923, 1323



NOGICE POHIŠTVENE
H=400 mm