



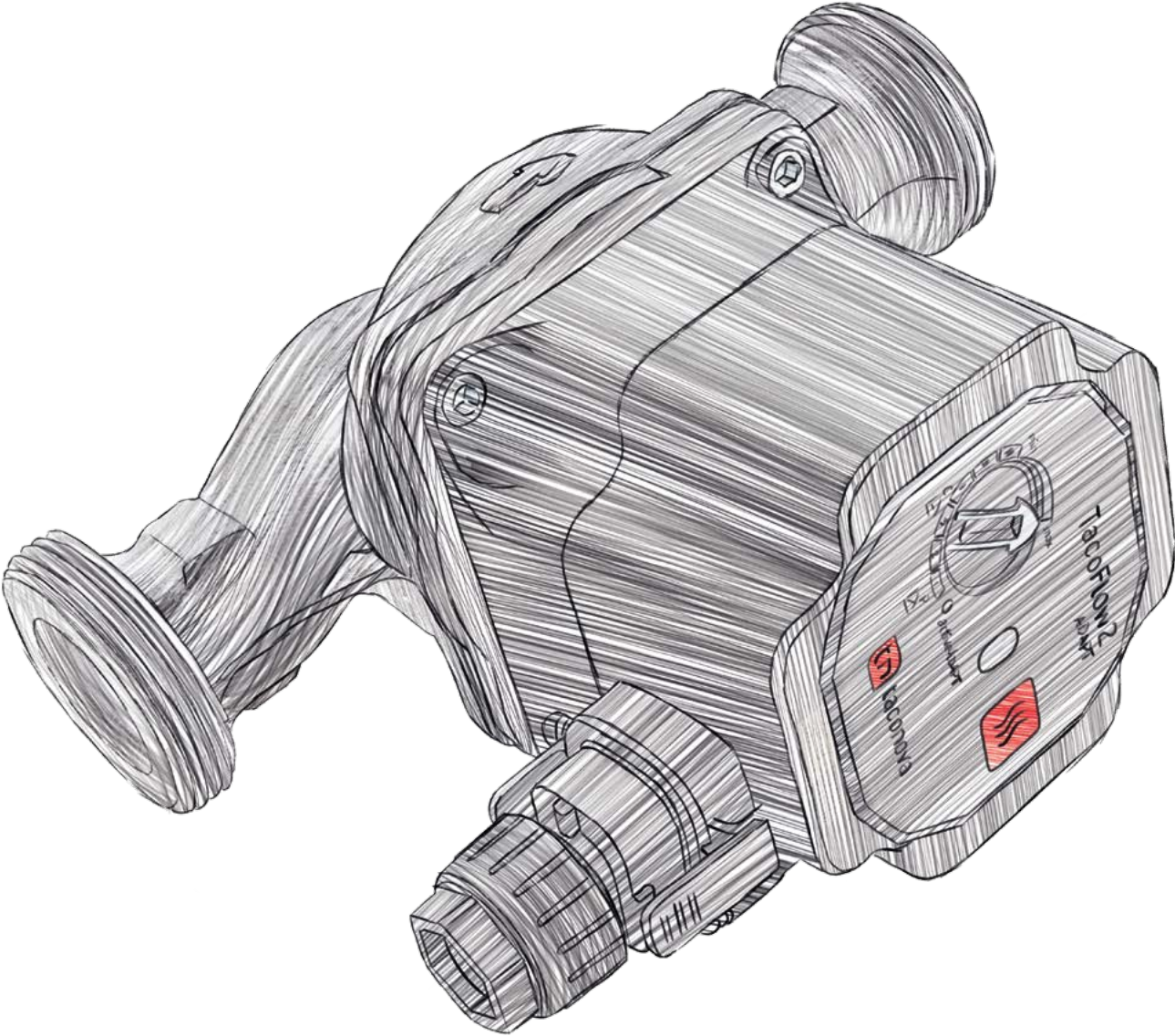
KATALOG S TEHNIČNIMI LASTNOSTMI 2020

HIDRAVLIČNO URAVNOTEŽENJE | OGREVALNI SISTEMI | TEHNOLOGIJA SISTEMOV | VENTILI IN DODATKI |
TEHNOLOGIJA ČRPALK



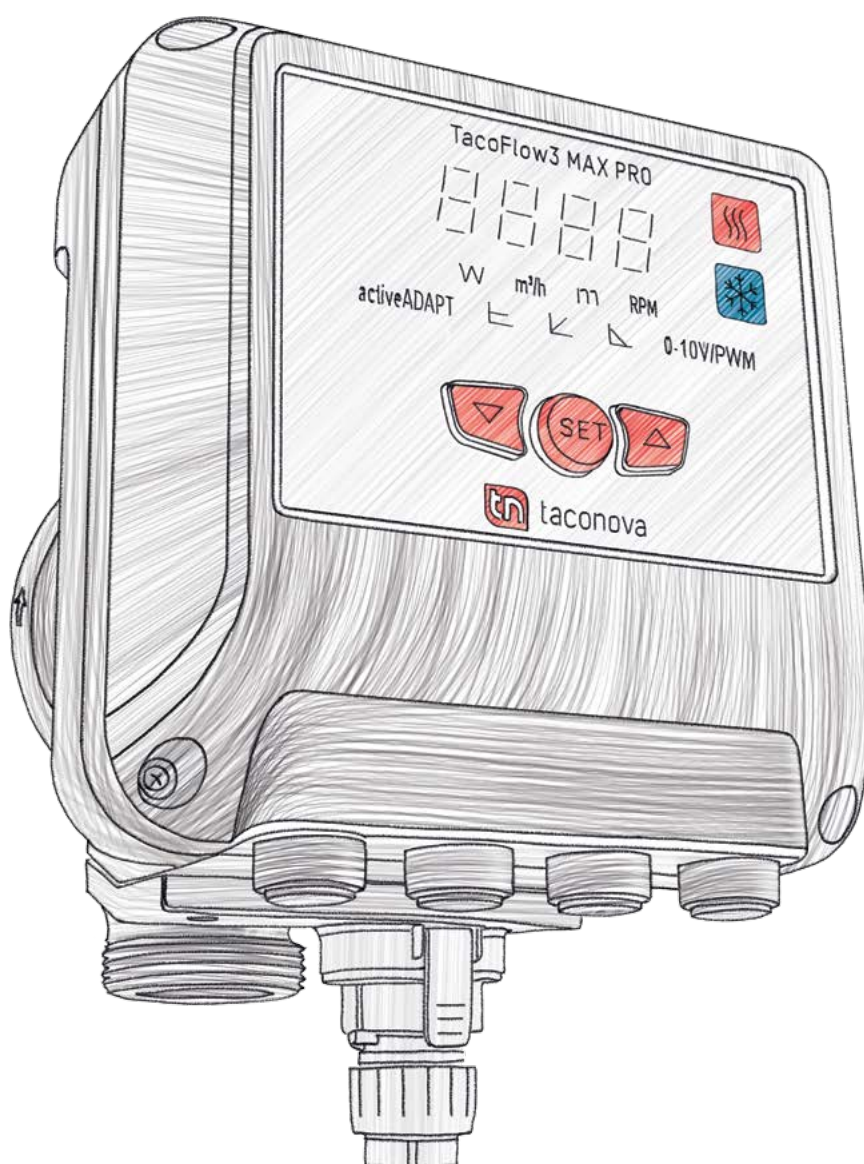
VSEBINA

Uvod, tehnologija, pregled izdelkov	4
Obtočne črpalke za ogrevanje	8
▪ TacoFlow2 (C A) (ES2)	8
Obtočne črpalke za ogrevanje in hlajenje	15
▪ TacoFlow3 MAX	15
▪ TacoFlow3 MAX PRO	22



TEHNOLOGIJA ČRPALK

Toplota se lahko znotraj stavb prenaša samo s pomočjo črpalk. Kot naprave, ki prenašajo ogrevalno vodo do prostorov, igrajo pomembno vlogo pri zagotavljanju prijetne bivalne klime. V povezavi s hidravličnim uravnoteženjem je mogoče izbrati in prilagoditi najprimernejšo črpalko, kar zmanjša obratovalne stroške in poveča energetska učinkovitost. Priznane stranke že vrsto let uporabljajo te zanesljive in visoko kakovostne izdelke.



MED GENERATORJEM IN RAZDELITVIJO TOPLOTE

Tehnologija črpalke je nov dodatek k celoviti ponudbi podjetja Taconova. Ta preizkušena, a hkrati inovativna tehnologija je bila že vrsto let razvita in dodelana v matičnih in hčerinskih družbah Taco Inc. in Taco Italija. Od leta 2019 bodo obtočne črpalke del ponudbe izdelkov Taconova. Vse črpalke imajo zdaj priključek "plug&play".

PREGLED SKUPIN IZDELKOV



OGREVANJE

Črpalke ogrevalnega kroga so razdeljene v 3 kategorije:

TacoFlow2, ki jih poganja stalni sinhroni motor in jih je mogoče nastaviti v treh funkcijah (min./max., proporcionalni in stalni tlak).

TacoFlow2 ADAPT črpalke z aktivno ADAPT funkcijo, ki samodejno prilagodi hitrost črpalke specifičnim zahtevam sistema.

TacoFlow2 eLink poleg aktivne funkcije ADAPT omogoča brezžično prilagajanje nastavitvev črpalke prek pametnih naprav (mobilni telefon in tablični računalnik) To zagotavlja še dodatne bolj natančne prilagoditve, izbrane nastavitve pa lahko shranite in zabeležite.



OGREVANJE IN HLAJENJE

Na področju ogrevanja in hlajenja črpalke TacoFlow MAX pokrivajo širši razpon zmogljivosti, zlasti za komercialne namene. Nov proizvod: TacoFlow3 MAX PRO z vrtljivim regulatorjem za nastavitvev zahtevanih funkcij. TacoFlow3 MAX PRO ponuja številne dodatne funkcije neposredno na zaslonu, npr. raven pretoka, količina toplote in trenutna poraba energije.



SOLARNE ČRPALKE

Pri solarnih sistemih črpalke TacoFlow2 SOLAR omogočajo uporabo sončne energije za proizvodnjo toplote. Uporaba te obnovljive energije zmanjšuje potrebo po fosilnih gorivih in zmanjšuje negativne učinke na okolje.



TOPLA SANITARNA VODA

Črpalke TacoFlow2 PURE (C) z ogrevano sanitarno vodo za hišne sisteme s pitno vodo zagotavljajo, da je sanitarna ogrevana voda vedno na voljo, kar poveča udobje uporabnika. Poleg tega črpalke preprečuje nastanek odpadne vode.

OPTIMALNA RAZDELITEV PROSTORNINSKEGA PRETOKA PORABNIKOM

Obtočne črpalke oskrbujejo različne uporabnike z zahtevanim prostorninskim pretokom. To zagotavlja udobno sobno klimo ali hitrejšo dostopnost tople vode na pipi.

VISOKO UČINKOVITE OBTOČNE ČRPALKE TacoFlow

obtočne črpalke ustrezajo ErP Direktivi – in nizkim EEL (Indeksom energijske učinkovitosti) < 0.20, in so med najbolj učinkovitimi na tržišču. Uporabljajo se v stanovanjskih in poslovnih objektih. V kombinaciji s hidravličnim izravnanjem so v nekaterih državah upravičeni do subvencij.

PRAVA ČRPALKA ZA VSAKO UPORABO

Razpon izdelkov vključuje črpalke za ogrevanje, ogrevanje in hlajenje, solarne črpalke in črpalke za toplo sanitarno vodo. Uporaba visokokakovostnih materialov zagotavlja dolgo življenjsko dobo. Od drugih izdelkov se ločijo tudi s svojim učinkovitim delovanjem.

PRAVA NASTAVITEV ČRPALKE ZA VSAKO UPORABO

Naše črpalke imajo širok razpon delovanja. Na razpolago so naslednje možnosti: proporcionalni tlak, stalni tlak, aktivna funkcija ADAPT in fiksna hitrost min./max. Te možnosti lahko izberete glede na posamezno aplikacijo.

NOVA IMENA PROIZVODOV

Z dodatnimi proizvodi Taconova obtočne črpalke Taconova dobijo nova poimenovanja:

Ime izdelka od 2019	Ime izdelka do 2018
<ul style="list-style-type: none"> ▪ TacoFlow2 ▪ TacoFlow2 ADAPT ▪ TacoFlow2 eLink ▪ TacoFlow3 MAX ▪ TacoFlow3 MAX PRO ▪ TacoFlow MAXI ▪ TacoFlow2 SOLAR ▪ TacoFlow2 PURE C ▪ TacoFlow2 PURE 	<ul style="list-style-type: none"> ▪ ES2 ▪ ES2 Adapt ▪ Novost ▪ Novost ▪ Novost ▪ ES Maxi ▪ ES2 Solar ▪ ES2 Pure C ▪ Novost

VISOKO UČINKOVITE OBTOČNE ČRPALKE ZA RAZLIČNE POTREBE OBJEKTOV

Celoten razpon Taconova obtočnih črpalk poganjajo sinhroni motorji s tehnologijo permanentnih magnetov, kar zagotavlja učinkovito delovanje.

UGODNOSTI V FAZI NAČRTOVANJA

- Varnost v fazi načrtovanja, zahvaljujoč velikemu številu vgrajenih varnostnih funkcij
- Ustreza energetskim zahtevam glede na zakonodajo (ErP 2009/125EC)
- Zaradi velikega števila operativnih modelov, ga je prilagoditi vsaki sistemski situaciji

PREDNOSTI V FAZI NAMESTITVE

- Neposredna namestitev obtočnih črpalk
- Različne nastavitve načinov delovanja, prepoznavne na prvi pogled preko LED
- 5 letna garancija za obtočne črpalke
- Zaradi kompaktne zasnove pri namestitvi ni potrebe po prostorskih kapacitetah
- Zanesljivo delovanje, zahvaljujoč visoko kvalitetnim komponentam

Visoko učinkovite obtočne črpalke

TacoFlow so visoko učinkovite obtočne črpalke. To pomeni, da se vsi vrteči deli splaknejo s črpanim medijem, ki ima hladilni in mazilni učinek na posamezne komponente. Ponudba vključuje različne obtočne črpalke, za ogrevanje, ogrevanje in hlajenje ter solarne črpalke in črpalke za toplo sanitarno vodo. Širok razpon izdelkov ponuja za vsakega uporabnika ustrezno izbiro glede na želje.

- TacoFlow2
- TacoFlow2 ADAPT
- TacoFlow2 eLink
- TacoFlow3 MAX
- TacoFlow3 MAX PRO
- TacoFlow MAXI
- TacoFlow2 SOLAR
- TacoFlow2 PURE (C)

UPORABA

Taconova obtočne črpalke se lahko uporabljajo na širokem področju ogrevanja in hlajenja ter sistemov s toplo sanitarno vodo

Energija za ogrevanje in hlajenje	Porazdelitev energije za ogrevanje in hlajenje (nadzor temp. v zaprtih prostorih)	Sanitarni sistemi
<ul style="list-style-type: none"> ▪ Solarna energija ▪ Kurilno olje, plin, elektrika, ▪ biomasa Ogrevanje na daljavo 	<ul style="list-style-type: none"> ▪ Talno ogrevanje ▪ Radiatorji ▪ Ohlajeni in ogrevani stropi 	<ul style="list-style-type: none"> ▪ Sanitarna voda

TACOFLOW2 (C A)

OBTOČNE ČRPALKE ZA OGREVANJE



Visoko učinkovite obtočne črpalke za ogrevanje vodnih sistemov v stanovanjskih in poslovnih objektih

OPIS

TacoFlow2 poganjajo sinhroni motorji s tehnologijo permanentnih magnetov. Inovativni motorji dosegajo visoko učinkovitost pri nizkih obratovalnih stroških. Ne potrebujejo vzdrževanja in zamenjave tesnil.

POLOŽAJ NAMESTITVE

Črpalke lahko namestite v vodoraven ali navpičen položaj. Upoštevati je potrebno puščico, ki označuje smer pretoka medija.

PREDNOSTI

- Učinkovita nastavitve pretoka s spremenljivimi Δp -v, proporcionalnimi krivuljami tlaka, krivuljami stalnega tlaka Δp -c ali s fiksno min-max hitrostjo
- Temperaturni razpon medija od +2°C do +95°C
- Barvna LED luč prikazuje trenutno stanje delovanja

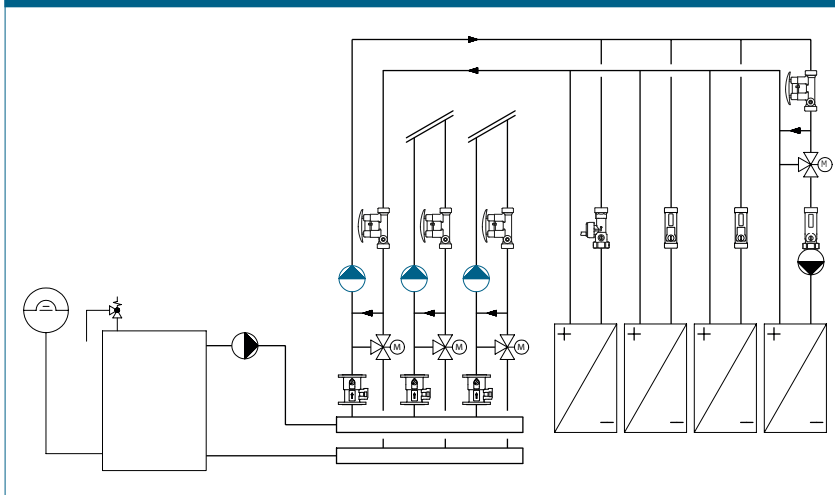
DELOVANJE

Obtočna črpalke s potopljenim rotorjem, kar zagotavlja mazanje motorja in vrtljivih delov. Črpalke je opremljena z zaščito pred blokado delovanja, saj naprave nimajo več vijaka na glavi črpalke za ročno odblokiranje. Imajo tudi funkcijo samodejnega odzračevanja, ki zazna in prikaže zrak v črpalci.

UPORABA V ZGRADBAH

- Stanovanjski bloki, enodružinska stanovanja, večstanovanjske enote
- Javne zgradbe
- Hoteli, restavracije, industrijske kuhinje
- Šolski in športni objekti
- Pisarne, poslovni in industrijski objekti
- Vojašnice, kampi

DIAGRAM SISTEMA



SPECIFIKACIJE

glej www.taconova.com

TEHNIČNI PODATKI

Črpalka

- Sobna temperatura: +0°C do +40°C
- Dovoljen temperaturni razpon*: +2°C do +95°C
- Dovoljen temperaturni razpon pri max. sobni temperaturi:
 - pri 30°C: +30°C do +95°C
 - pri 35°C: +35°C do +90°C
 - pri 40°C: +40°C do +70°C
- Statični tlak: max. 0.6 MPa - 6 bar
- Minimalni tlak pri vstopu zraka:
 - 0.03 MPa (0.3 bar) pri 50°C
 - 0.10 MPa (1.0 bar) pri 95°C
- Max. relativna vlažnost: ≤ 95%
- Nivo hrupa: <43 dB(A)
- Niskonapetostna direktiva (2006/95/EC); standardi: EN 62233, EN 60335-1 in EN 60335-2-51
- Direktiva EMC (2004/108/EC); standardi: EN 61000-3-2, EN 61000-3-3, EN 55014-1 in EN 55014-2
- Direktiva o okoljsko primerni zasnovi (2009/125/EC); standardi: EN 16297-1 in EN 16297-2

Material

- Ohišje črpalke: Siva litina (EN-GJL-200), katodna površinska zaščita
- Rotor: umetna masa
- Gred: keramika
- Ležaj: grafit
- Osni potisni ležaj: keramika
- Posoda črpalke: umetna masa

* Z namenom preprečevanja kondenza v motorju in na krmilni elektroniki, mora biti temperatura črpanega medija vedno višja od temperature okolice.

TEHNIČNI PODATKI (nadaljevanje)

Motor in elektronika

- Napajanje: 1x230V (±10%); frekvenca: 50/60Hz
- Napajalni vtič črpalke
- Nazivna moč (P1): min. 3W, max. 42W
- Nazivni tok (I1): min. 0.03A, max. 0.33A
- Izolacijski razred: H
- Stopnja zaščite: IP 44
- Kategorija varnosti: II

TEHNIČNI PODATKI (nadaljevanje)

Tekočine

- Ogrevana voda (VDI 2035; SWKIBT102-01; ÖNORM H 5195-1)
- Voda in dodatki, ki predstavljajo do 30 % volumna in se uporabljajo proti koroziji ter zmrzovanju

PREGLED ARTIKLOV

TacoFlow2 | Obtočne črpalke za ogrevanje

Št. artikla	Opis	Priključek	Vgradna dolžina	Masa
302.2231.000	15-60/130	G 1"	130 mm	1,67 kg
302.4231.000	25-60/130	G 1 ½"	130 mm	1,81 kg
302.5231.000	25-60/180	G 1 ½"	180 mm	1,96 kg
302.6231.000	32-60/180	G 2"	180 mm	2,10 kg

TEHNIČNA RISBA

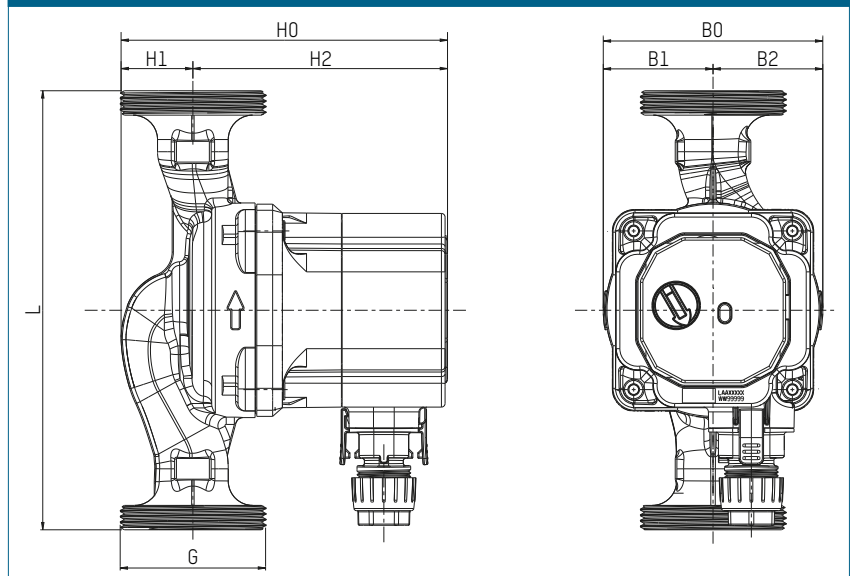


TABELA DIMENZIJ

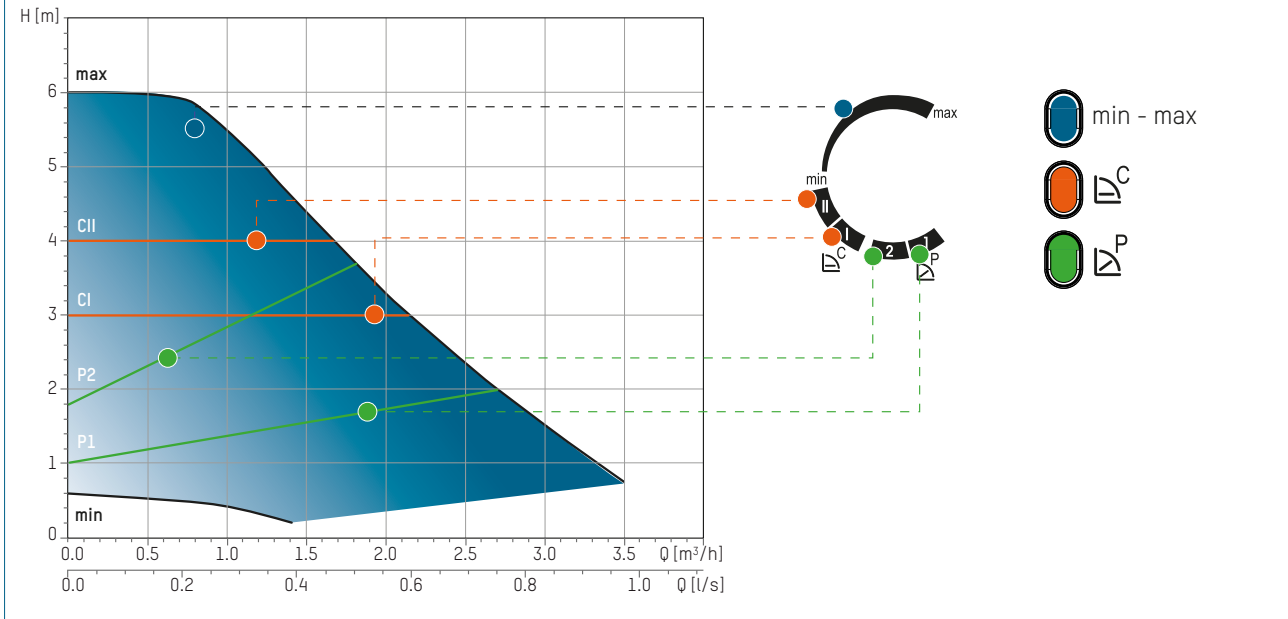
Št. artikla	L	B0	B1	B2	H0	H1	H2
302.2231.000	130	90	45	45	133,8	29,4	104,4
302.4231.000	130	90	45	45	133,8	29,4	104,4
302.5231.000	180	90	45	45	133,8	29,4	104,4
302.6231.000	180	90	45	45	133,8	29,4	104,4

INDEKS ENERGIJSKE UČINKOVITOSTI

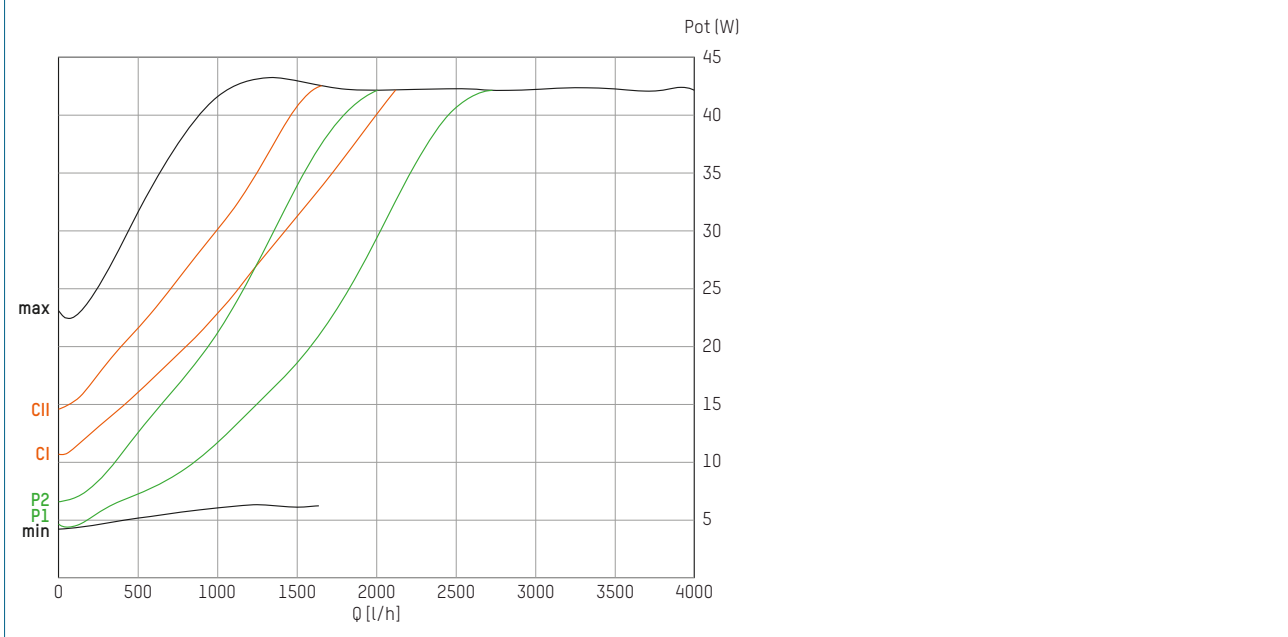
EEI ≤ 0,20

Referenčna vrednost za najučinkovitejšo obtočno črpalko je EEI ≤ 0.20

OBMOČJE DELOVANJA



KRIVULJE PORABE MOČI



TACOFLOW2 (C A) OBTOČNE ČRPALKE ZA OGREVANJE

SPECIFIKACIJE

glej www.taconova.com

TEHNIČNI PODATKI

Črpalčka

- Sobna temperatura:
+0°C do +40°C
- Dovoljen temperaturni razpon*:
+2°C do +95°C
- Dovoljen temperaturni razpon pri max. sobni temperaturi:
 - pri 30°C: +30°C do +95°C
 - pri 35°C: +35°C do +90°C
 - pri 40°C: +40°C do +70°C
- Statični tlak: max.
0.6 MPa - 6 bar
- Minimalni tlak pri vstopu zraka:
 - 0.03 MPa (0.3 bar) pri 50°C
 - 0.10 MPa (1.0 bar) pri 95°C
- Max. relativna vlažnost: ≤ 95%
- Nivo hrupa: <43dB(A)
- Nizkonapetostna direktiva (2006/95/EC); standardi: EN 62233, EN 60335-1 in EN 60335-2-51
- Direktiva EMC (2004/108/EC); standardi: EN 61000-3-2, EN 61000-3-3, EN 55014-1 in EN 55014-2
- Direktiva o okoljsko primerni zasnovi (2009/125/EC); standardi: EN 16297-1 in EN 16297-2

Material

- Ohišje črpalčke: Siva litina (EN-GJL-200), katodna površinska zaščita
- Rotor: umetna masa
- Gred: keramika
- Ležaj: grafit
- Osni potisni ležaj: keramika
- Posoda črpalčke: umetna masa

* Z namenom preprečevanja kondenza v motorju in na krmilni elektroniki, mora biti temperatura črpanega medija vedno višja od temperature okolice.

TEHNIČNI PODATKI (nadaljevanje)

Motor in elektronika

- Napajanje: 1x230V (±10%); frekvenca: 50/60Hz
- Napajalni vtič črpalčke
- Nazivna moč (P1):
min. 3W, max. 56W
- Nazivni tok (I1):
min. 0.03A, max. 0.44A
- Izolacijski razred: H
- Stopnja zaščite: IP 44
- Kategorija varnosti: II

TEHNIČNI PODATKI (nadaljevanje)

Tekočine

- Ogrevana voda (VDI 2035; SWKIBT 102-01; ÖNORM H 5195-1)
- Voda in dodatki, ki predstavljajo do 30 % volumna in se uporabljajo proti koroziji ter zmrzovanju

PREGLED ARTIKLOV

TacoFlow2 | Obtočne črpalke za ogrevanje

Št. artikla	Opis	Priključek	Vgradna dolžina	Masa
302.2241.000	15-70/130	G 1"	130 mm	1,91 kg
302.4241.000	25-70/130	G 1 ½"	130 mm	2,05 kg
302.5241.000	25-70/180	G 1 ½"	180 mm	2,20 kg
302.6241.000	32-70/180	G 2"	180 mm	2,34 kg

TEHNIČNA RISBA

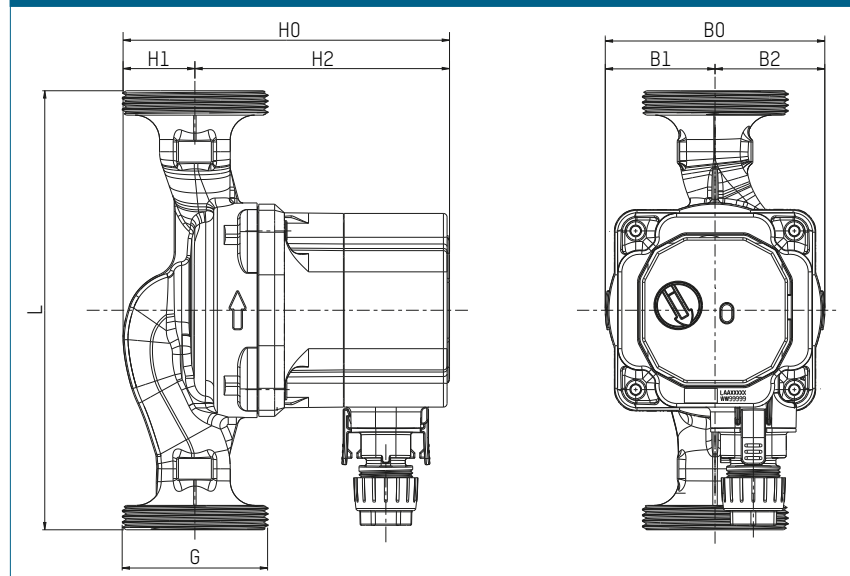


TABELA DIMENZIJ

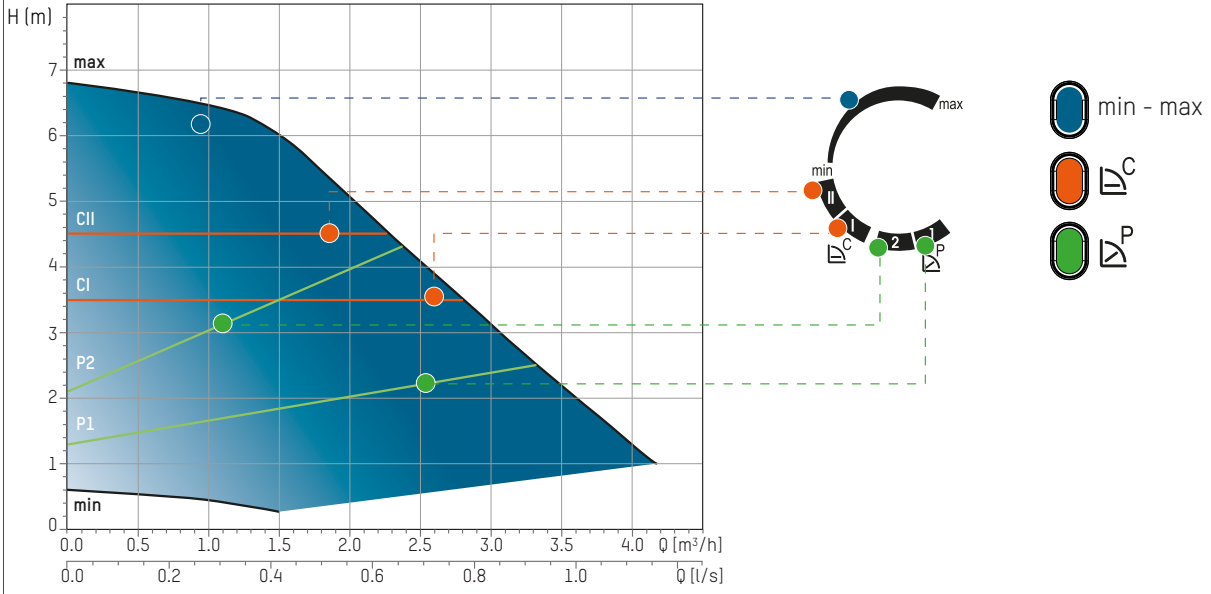
Št. artikla	L	B0	B1	B2	H0	H1	H2
302.2242.000	130	90	45	45	143,8	29,4	114,4
302.4242.000	130	90	45	45	143,8	29,4	114,4
302.5242.000	180	90	45	45	143,8	29,4	114,4
302.6242.000	180	90	45	45	143,8	29,4	114,4

INDEKS ENERGIJSKE UČINKOVITOSTI

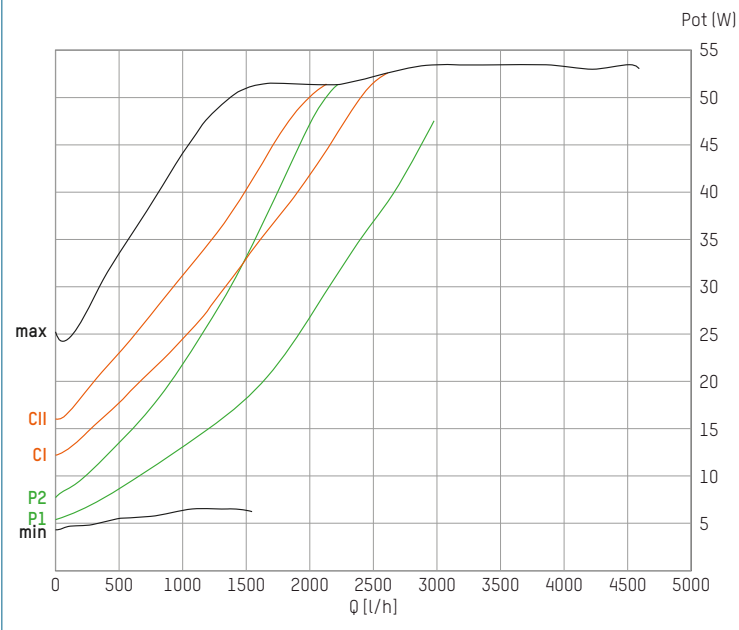
EEI ≤ 0,21

Referenčna vrednost za najučinkovitejšo obtočno črpalčko je EEI ≤ 0.20

OBMOČJE DELOVANJA



KRIVULJE PORABE MOČI



SPECIFIKACIJE

glej www.taconova.com

TEHNIČNI PODATKI

Črpalka

- Sobna temperatura: +0°C do +40°C
- Dovoljen temperaturni razpon*: +2°C do +95°C
- Dovoljen temperaturni razpon pri max. sobni temperaturi:
 - pri 30°C: +30°C do +95°C
 - pri 35°C: +35°C do +90°C
 - pri 40°C: +40°C do +70°C
- Statični tlak: max. 0.6 MPa - 6 bar
- Minimalni tlak pri vstopu zraka:
 - 0.03 MPa (0.3 bar) pri 50°C
 - 0.10 MPa (1.0 bar) pri 95°C
- Max. relativna vlažnost: ≤ 95%
- Nivo hrupa: <43dB(A)
- Niskonapetostna direktiva (2006/95/EC); standardi: EN 62233 EN 60335-1 in EN 60335-2-51
- Direktiva EMC (2004/108/EC); standardi: EN61000-3-2, EN 61000-3-3, EN55014-1 in EN 55014-2
- Direktiva o okoljsko primerni zasnovi (2009/125/EC); standardih: EN 16297-1 in EN 16297-2

Material

- Ohišje črpalke: umetna masa PA 66GF
- Rotor: umetna masa
- Gred: keramika
- Ležaj: grafit
- Osni potisni ležaj: keramika
- Posoda črpalke: umetna masa

*Z namenom preprečevanja kondenza v motorju in na krmilni elektroniki, mora biti temperatura črpanega medija vedno višja od temperature okolice.

TEHNIČNI PODATKI (nadaljevanje)

Motor in elektronika

- Napajanje: 1x230V (±10%); frekvenca: 50/60Hz
- Napajalni vtič črpalke
- Nazivna moč (P1): min. 3W, max. 42W
- Nazivni tok [I]: min. 0.03A, max. 0.33A
- Izolacijski razred: H
- Stopnja zaščite: IP 44
- Kategorija varnosti: II

TEHNIČNI PODATKI (nadaljevanje)

Tekočine

- Ogrevana voda (VDI 2035; SWKIBT 102-01; ÖNORM H 5195-1)
- Voda in dodatki, ki predstavljajo do 30 % volumna in se uporabljajo proti koroziji ter zmrzovanju

PREGLED ARTIKLOV

TacoFlow2 C A | Obtočne črpalke za ogrevanje z ločevalnikom zraka

Št. artikla	Opis	Priključek	Vgradna dolžina	Masa
302.2134.000	C A 15 - 60/130	G 1"	130 mm	1,25 kg

TEHNIČNA RISBA

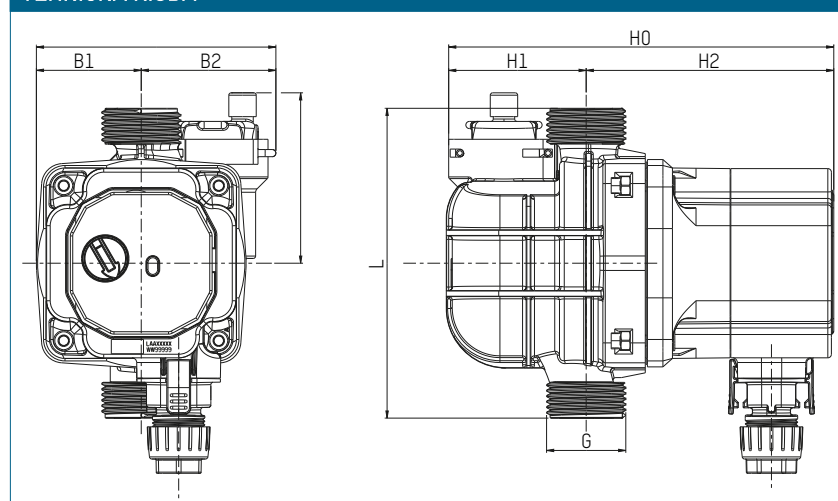


TABELA DIMENZIJ

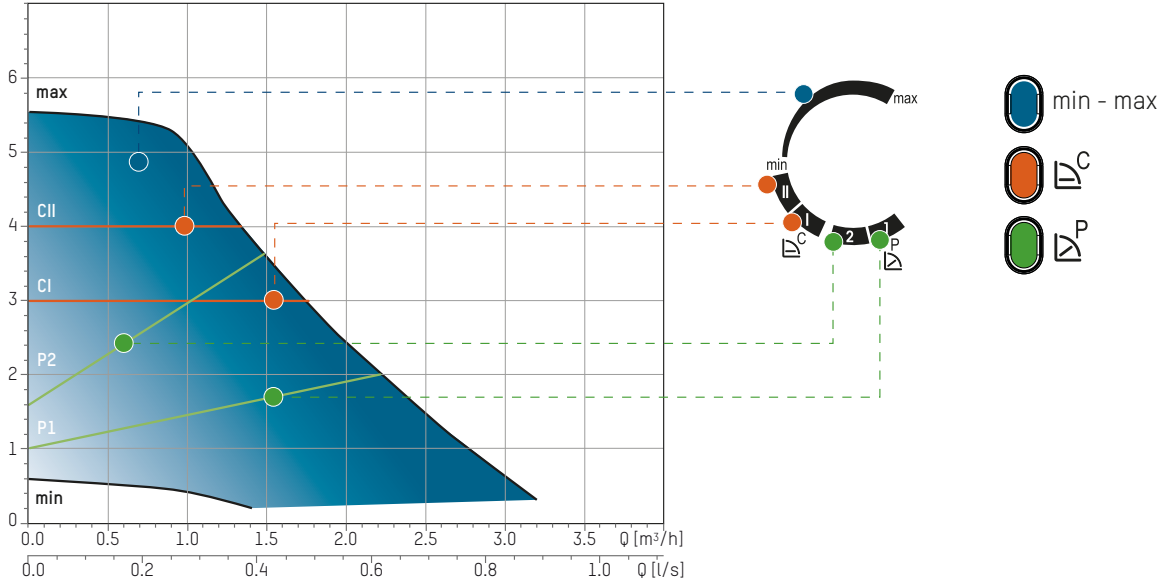
št. artikla	L	L1	B0	B1	B2	H0	H1	H2
302.2134.000	130	71,5	100,5	44	56,5	161,4	58,7	102,7

INDEKS ENERGIJSKE UČINKOVITOSTI

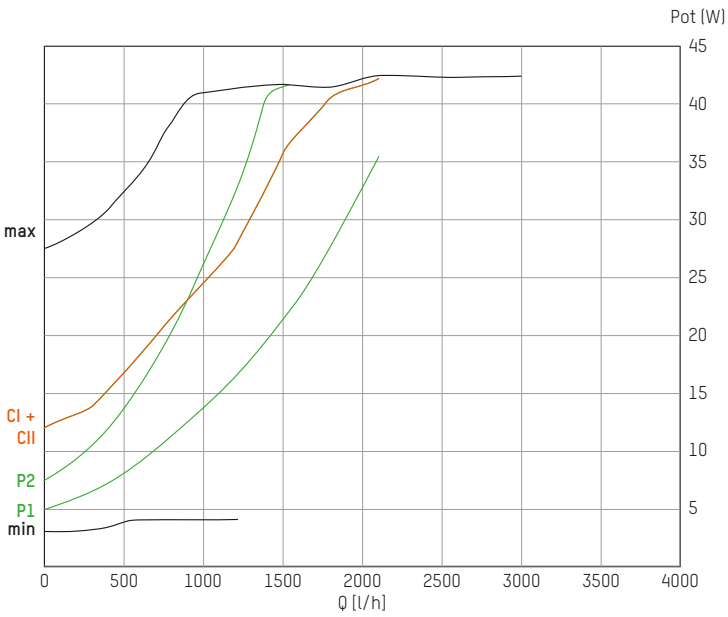
EEI ≤ 0,23

Referenčna vrednost za najučinkovitejšo obtočno črpalko je EEI ≤ 0.20

OBMOČJE DELOVANJA



KRIVULJE PORABE MOČI



TACOFLOW3 MAX

OBTOČNE ČRPALKE ZA OGREVANJE IN HLAJENJE



Visoko učinkovite obtočne črpalke za ogrevanje vodnih sistemov v stanovanjskih in poslovnih objektih.

OPIS

TacoFlow2 poganjajo sinhroni motorji s tehnologijo permanentnih magnetov. Inovativni motorji dosegajo visoko učinkovitost pri nizkih obratovalnih stroških. Ne potrebujejo vzdrževanja in zamenjave tesnil.

POLOŽAJ NAMESTITVE

Črpalke lahko namestite v vodoraven ali navpičen položaj. Upoštevati je potrebno puščico, ki označuje smer pretoka medija.

PREDNOSTI

- aktivna ADAPT funkcija: Samodejno prilagajanje hitrosti črpalke glede na specifične zahteve sistema
- Učinkovita nastavitve pretoka s spremljivimi Δp -v, proporcionalnimi krivuljami tlaka, krivuljami stalnega tlaka Δp -c, s fiksno min-max hitrostjo, 0-10V ali PWM nadzorom
- Temperaturni razpon medija od -10°C do $+110^{\circ}\text{C}$
- Izolacijska lupina je standardno dobavljena
- Barvna LED luč prikazuje trenutno stanje delovanja

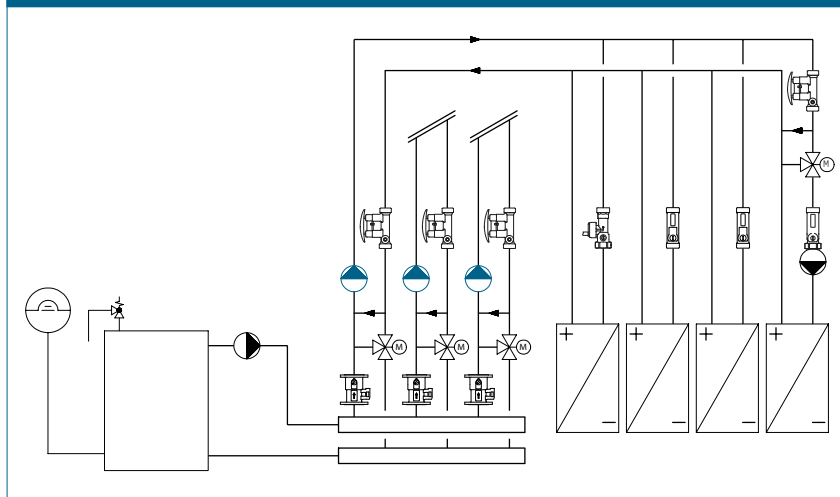
DELOVANJE

Obtočna črpalke s potopljenim motorjem, kar zagotavlja mazanje motorja in vrtljivih delov. Črpalke je opremljena z zaščito pred blokado delovanja, saj naprave nimajo več vijaka na glavi črpalke za ročno odblokiranje. Imajo tudi funkcijo samodejnega odzračevanja, ki zazna in prikaže zrak v črpalci.

UPORABA V ZGRADBAH

- Stanovanjski bloki, enodružinska stanovanja, večstanovanjske enote
- Javne zgradbe
- Hoteli in restavracije, industrijske kuhinje
- Šolski in športni objekti
- Pisarne, poslovni in industrijski objekti
- Vojašnice, kampi

DIAGRAM SISTEMA



SPECIFIKACIJE

glej www.taconova.com

TEHNIČNI PODATKI

Črpalka

- Sobna temperatura: +0 °C to +40 °C
- Dovoljen temperaturni razpon: -10 °C to +110 °C
- Dovoljen temperaturni razpon pri max. sobni temperaturi:
 - pri 30 °C: +30 °C do +100 °C
 - pri 40 °C: +40 °C do +70 °C
- Statični tlak: max. 1.0 MPa - 10 bar
- Minimalni tlak pri vstopu zraka:
 - 0.05 MPa (0.5 bar) pri 80 °C
 - 0.15 MPa (1.5 bar) pri 95 °C
- Max. relativna vlažnost: ≤ 80%
- Nivo hrupa: < 43 dB(A)
- Nizkonapetostna direktiva (2006/95/EC); standardi: EN 60335-1 in EN 60335-2-51
- EMC Direktiva (2004/108/EC); standardi: EN 61000-3-2, EN 61000-3-3
- Direktiva o okoljsko primerni zasnovi (2009/125/EC); standardi: EN 16297-1, EN 16297-2
- Vhodi/izhodi: PWM, 0-10VDC

Material

- Ohišje črpalke: Siva litina (EN-GJL-200), katodna površinska zaščita
- Rotor: Medenina/plastika
- Gred: keramika
- Ležaj: grafit/keramika
- Ohišje rotorja: plastika

TEHNIČNI PODATKI (nadaljevanje)

Motor in elektronika

- Napajanje: 1x230 V (±10%), frekvenca: 50/60Hz
- Nazivna moč (P1): min. 16W, max. 88W
- Nazivni tok (I1): min. 0.2A, max. 0.6A
- Izolacijski razred: F
- Stopnja zaščite: IP 44
- Temperaturni razred: TF 110

TEHNIČNI PODATKI (nadaljevanje)

Tekočine

- Ogrevana voda (VDI 2035; SWKI BT 102-01; ÖNORM H 5195-1)
- Voda in dodatki, ki predstavljajo do 30 % volumna in se uporabljajo proti koroziji in zmrzovanju

PREGLED ARTIKLOV

TacoFlow3 MAX | Obtočne črpalke za ogrevanje in hlajenje

Št. artikla	Opis	Priključek	Vgradna dolžina	Masa
302.5238.000	MAX 25-60/180	1 ½"	180 mm	3.5 kg
302.6238.000	MAX 32-60/180	2"	180 mm	3.5 kg

TEHNIČNA RISBA

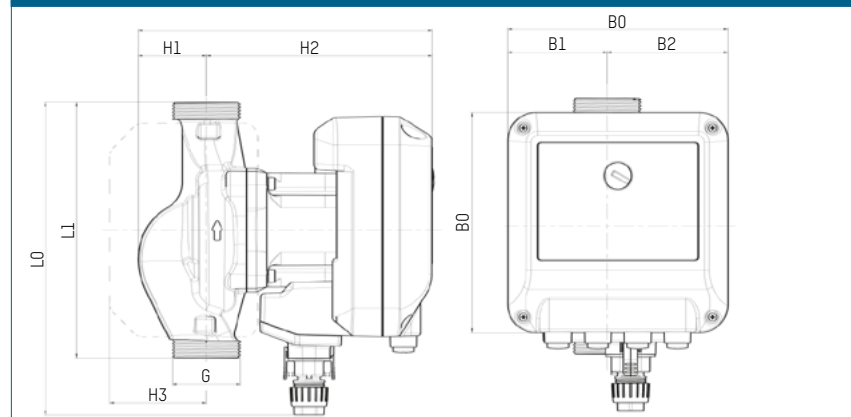


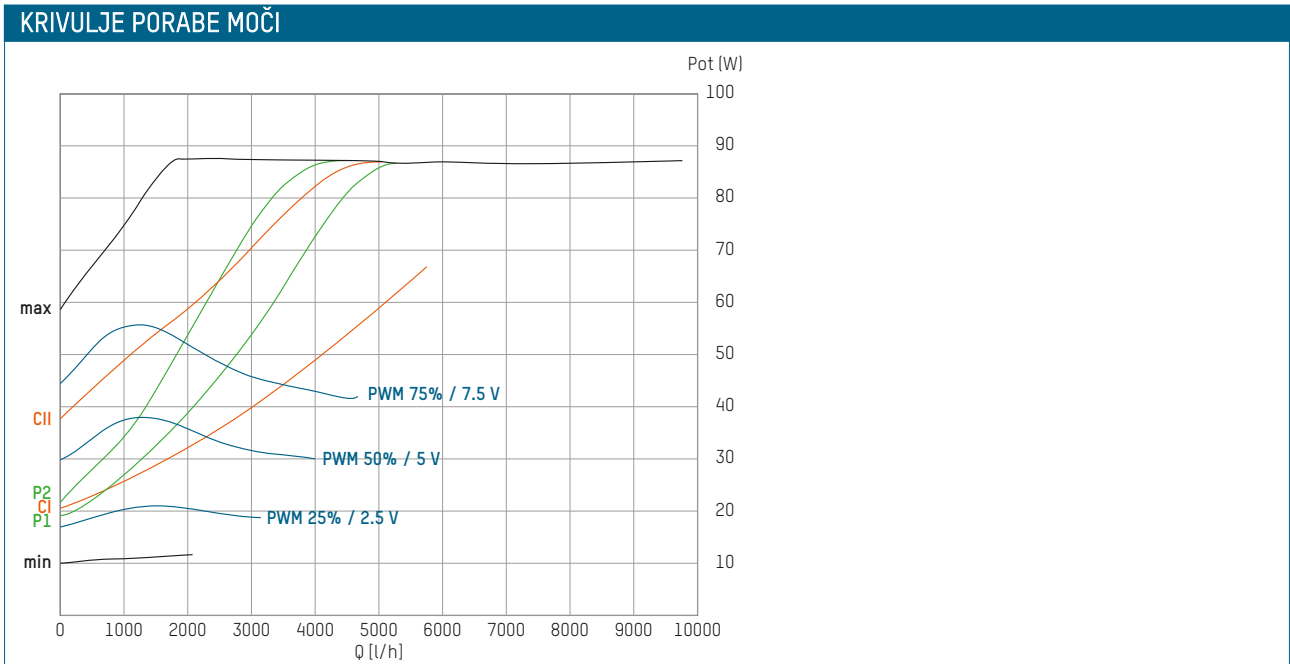
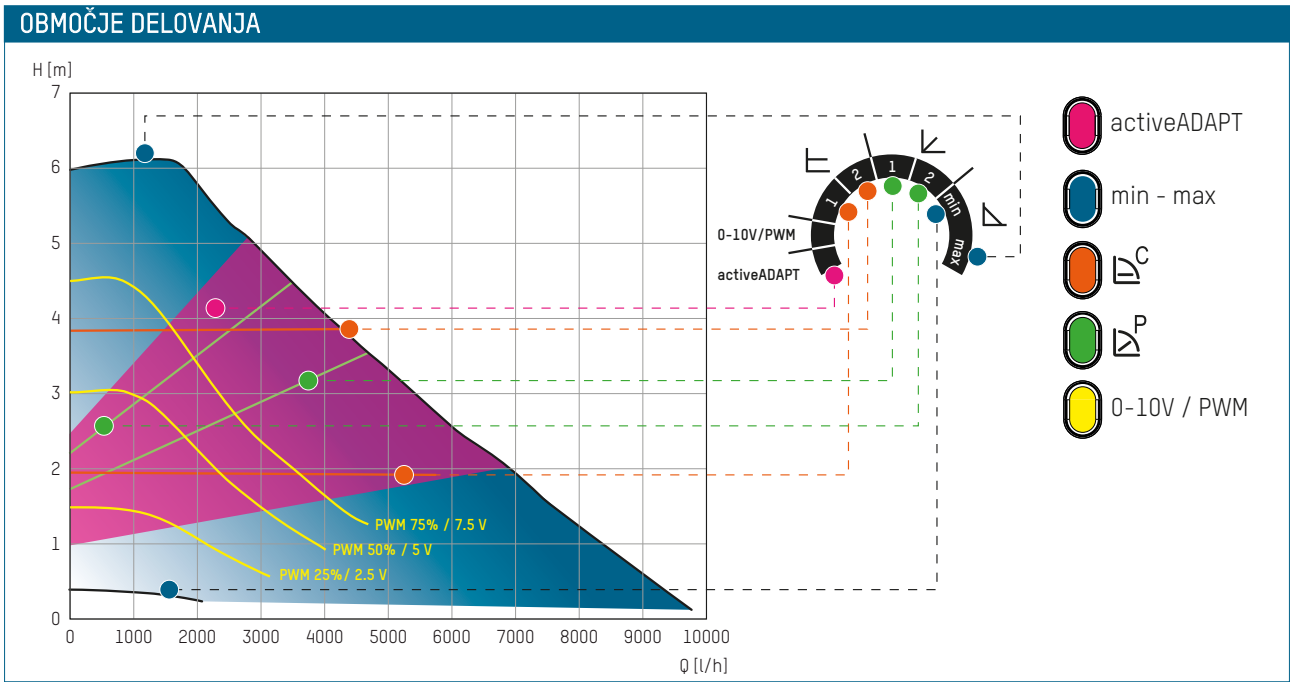
TABELA DIMENZIJ

Št. artikla	L0	L1	B0	B1	B2	H0	H1	H2	H3
302.5238.000	220	180	155	70	85	207	48	159	68
302.6238.000	220	180	155	70	85	207	48	159	68

INDEKS ENERGIJSKE UČINKOVITOSTI

EEI ≤ 0,22

Referenčna vrednost za najučinkovitejšo obtočno črpalco je EEI ≤ 0.20



SPECIFIKACIJE

glej www.taconova.com

TEHNIČNI PODATKI

Črpalka

- Sobna temperatura:
+0 °C to +40 °C
- Dovoljen temperaturni razpon:
-10 °C to +110 °C
- Dovoljen temperaturni razpon pri max. sobni temperaturi:
 - pri 30 °C: +30 °C do +100 °C
 - pri 40 °C: +40 °C do +70 °C
- Statični tlak:
max. 1.0 MPa - 10 bar
- Minimalni tlak pri vstopu zraka:
 - 0.05 MPa (0.5 bar) pri 80 °C
 - 0.15 MPa (1.5 bar) pri 95 °C
- Max. relativna vlažnost: ≤ 80%
- Nivo hrupa: < 43 dB (A)
- Nizkonapetostna direktiva (2006/95/EC); standardi:
EN 60335-1 in EN 60335-2-51
- EMC Direktiva (2004/108/EC); standardi: EN 61000-3-2, EN 61000-3-3
- Direktiva o okoljsko primerni zasnovi (2009/125/EC); standardi:
EN 16297-1, EN 16297-2
- Vhodi/izhodi: PWM, 0-10 V DC

Material

- Ohišje črpalke: Siva litina (EN-GJL-200), katodna površinska zaščita
- Rotor: Medenina/plastika
- Gred: keramika
- Ležaj: grafit/keramika
- Ohišje rotorja: plastika

TEHNIČNI PODATKI (nadaljevanje)

Motor in elektronika

- Napajanje:
1x230 V (±10%), PE
frekvenca: 50/60 Hz
- Nazivna moč (P1):
min. 16W, max. 122W
- Nazivni tok (I1):
min. 0.2 A, max. 0.8 A
- Izolacijski razred: F
- Stopnja zaščite: IP 44
- Temperaturni razred: TF 110

TEHNIČNI PODATKI (nadaljevanje)

Tekočine

- Ogrevana voda (VDI 2035; SWKI BT 102-01; ÖNORM H 5195-1)
- Voda in dodatki, ki predstavljajo do 30 % volumna in se uporabljajo proti koroziji in zmrzovanju

PREGLED ARTIKLOV

TacoFlow3 MAX | Obtočne črpalke za ogrevanje in hlajenje

Št. artikla	Opis	Priključek	Vgradna dolžina	Masa
302.5258.000	MAX 25-80/180	1 ½"	180 mm	3.5 kg
302.6258.000	MAX 32-80/180	2"	180 mm	3.5 kg

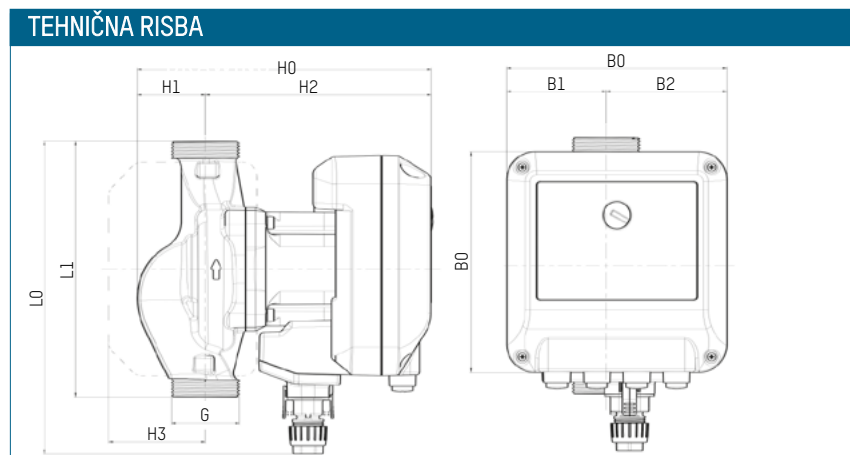


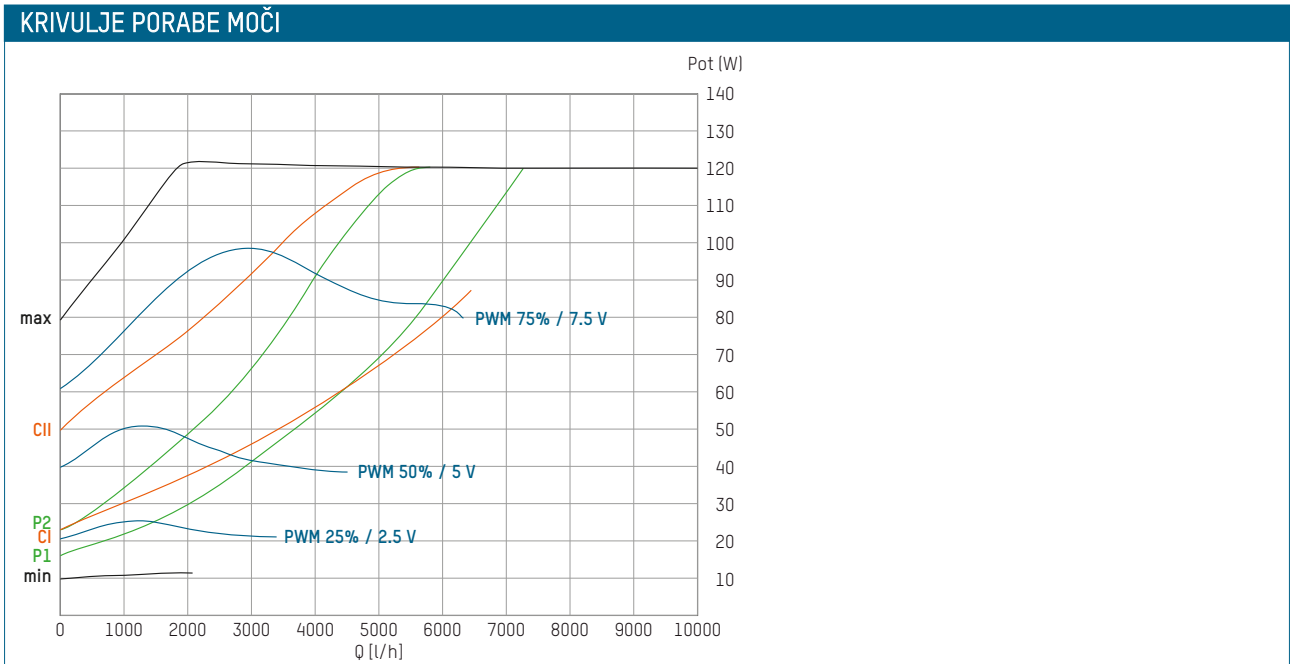
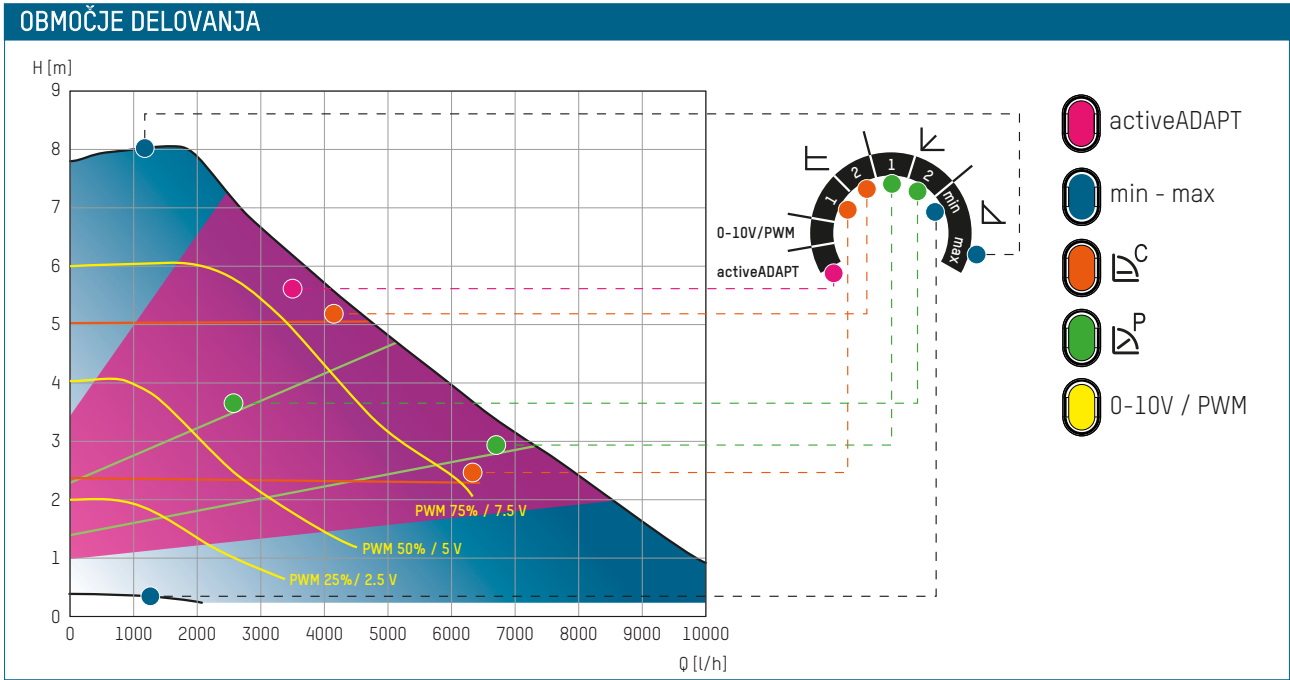
TABELA DIMENZIJ

Št. artikla	L0	L1	B0	B1	B2	H0	H1	H2	H3
302.5238.000	220	180	155	70	85	207	48	159	68
302.6238.000	220	180	155	70	85	207	48	159	68

INDEKS ENERGIJSKE UČINKOVITOSTI

EEI ≤ 0,22

Referenčna vrednost za najučinkovitejšo obtočno črpalke je EEI ≤ 0.20



SPECIFIKACIJE

glej www.taconova.com

TEHNIČNI PODATKI

Črpalka

- Sobna temperatura:
+0 °C to +40 °C
- Dovoljen temperaturni razpon:
-10 °C to +110 °C
- Dovoljen temperaturni razpon pri max. sobni temperaturi:
 - pri 30 °C: +30 °C do +100 °C
 - pri 40 °C: +40 °C to +70 °C
- Statični tlak:
max. 1.0 MPa - 10 bar
- Minimalni tlak pri vstopu zraka:
 - 0.05 MPa (0.5 bar) pri 80 °C
 - 0.15 MPa (1.5 bar) pri 95 °C
- Max. relativna vlažnost: ≤ 80%
- Nivo hrupa: < 43 dB (A)
- Nizkonapetostna direktiva (2006/95/EC); standardi:
EN: 60335-1 in EN 60335-2-51
- EMC Direktiva (2004/108/EC); standardi: EN 61000-3-2, EN 61000-3-3
- Direktiva o okoljsko primerni zasnovi (2009/125/EC); standardi:
EN 16297-1, EN 16297-2
- Vhodi/izhodi: PWM, 0-10 V DC

Material

- Ohišje črpalke: Siva litina (EN-GJL-200), katodna površinska zaščita
- Rotor: Medenina/plastika
- Gred: keramika
- Ležaj: grafit/keramika
- Ohišje rotorja: plastika

TEHNIČNI PODATKI (nadaljevanje)

Motor in elektronika

- Napajanje: 1x230 V (±10%), PE
frekvenca: 50/60 Hz
- Nazivna moč (P1):
min. 16 W, max. 175 W
- Nazivni tok (I1):
min. 0.2 A, max. 0.9 A
- Izolacijski razred: F
- Stopnja zaščite: IP 44
- Temperaturni razred: TF 110

TEHNIČNI PODATKI (nadaljevanje)

Tekočine

- Ogrevana voda (VDI 2035; SWKI BT 102-01; ÖNORM H 5195-1)
- Voda in dodatki, ki predstavljajo do 30 % volumna in se uporabljajo proti koroziji in zmrzovanju

PREGLED ARTIKLOV

TacoFlow3 MAX | Obtočne črpalke za ogrevanje in hlajenje

Št. artikla	Opis	Priključek	Vgradna dolžina	Masa
302.5268.000	MAX 25-100/180	1 ½"	180 mm	3.5 kg
302.6268.000	MAX 32-100/180	2"	180 mm	3.5 kg

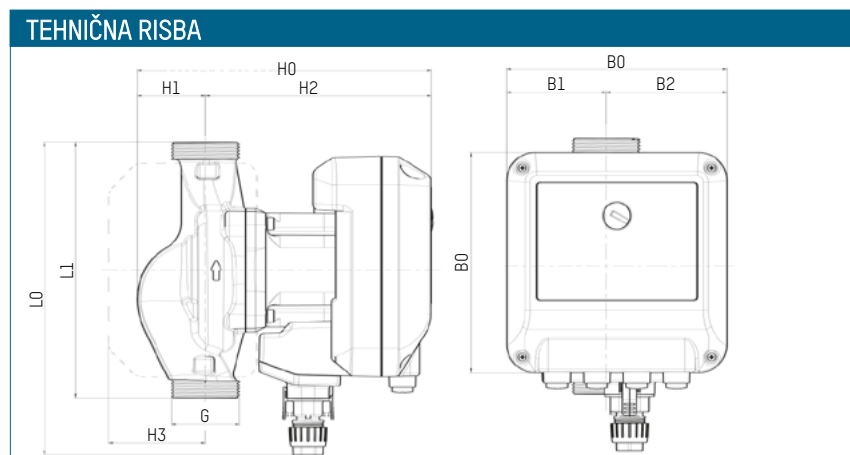


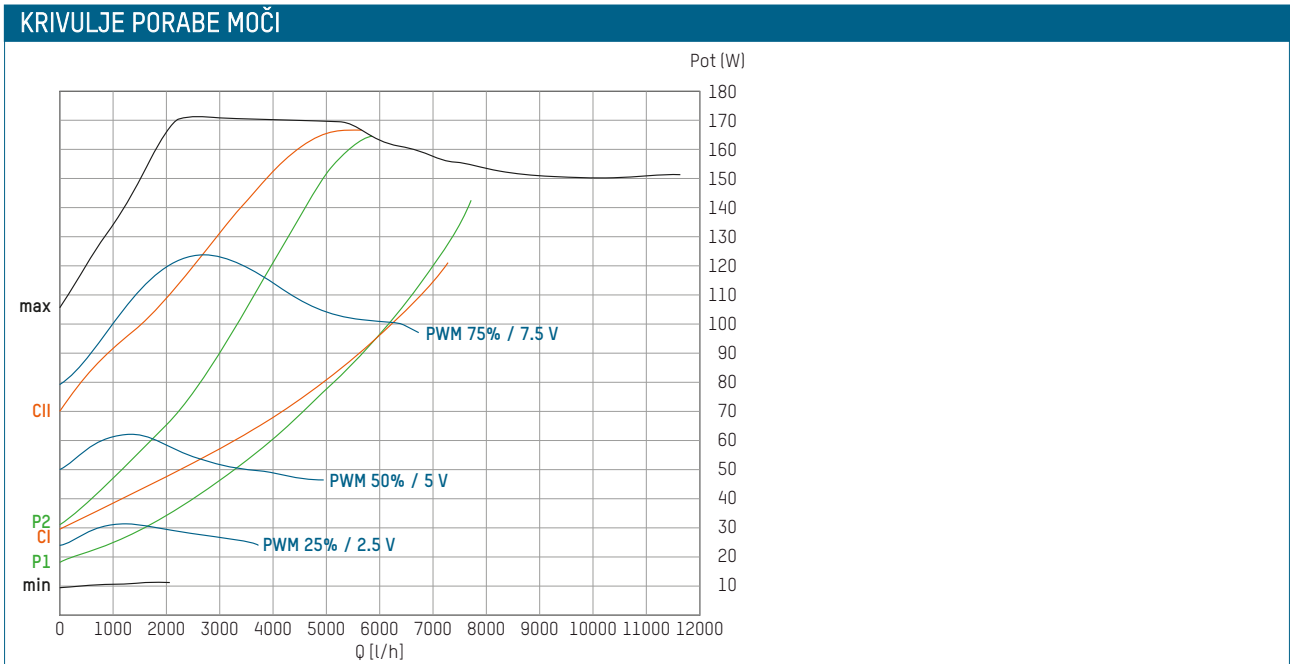
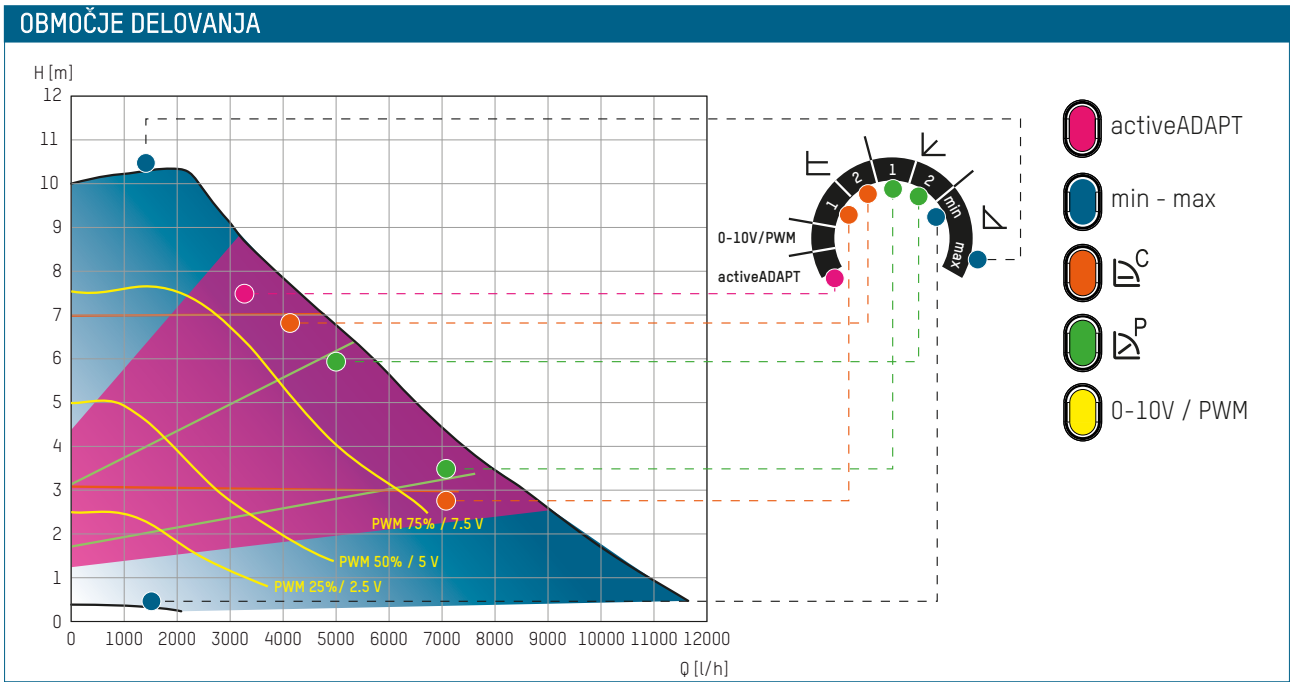
TABELA DIMENZIJ

Št. artikla	L0	L1	B0	B1	B2	H0	H1	H2	H3
302.5268.000	220	180	155	70	85	207	48	159	68
302.6268.000	220	180	155	70	85	207	48	159	68

INDEKS ENERGIJSKE UČINKOVITOSTI

EEI ≤ 0,22

Referenčna vrednost za najučinkovitejšo obtočno črpalko je EEI ≤ 0.20



TACOFLOW3 MAX PRO

OBTOČNE ČRPALKE ZA OGREVANJE IN HLAJENJE



Visoko učinkovite obtočne črpalke za ogrevanje sanitarne vode, hlajenje, prezračevanje, za uporabo v geotermalnih in solarnih sistemih v stanovanjskih in poslovnih objektih.

OPIS

TacoFlow2 poganjajo sinhroni motorji s tehnologijo permanentnih magnetov. Inovativni motorji dosegajo visoko učinkovitost pri nizkih obratovalnih stroških. Ne potrebujejo vzdrževanja in zamenjave tesnil.

POLOŽAJ NAMESTITVE

Črpalko lahko namestite v vodoraven ali navpičen položaj. Upoštevati je potrebno puščico, ki označuje smer pretoka medija.

PREDNOSTI

- Preprosta nastavitve izhodnih krivulj s pomočjo tipk
- aktivna ADAPT funkcija, spremljive Δp -v, proporcionalne krivulje tlaka, krivulje stalnega tlaka Δp -c, s fiksno min-max hitrostjo, 0-10V ali PWM nadzorom
- Temperaturni razpon medija od -10°C do $+110^{\circ}\text{C}$
- Izolacijska lupina je standardno dobavljena
- Zaslon s prikazom tehničnih informacij

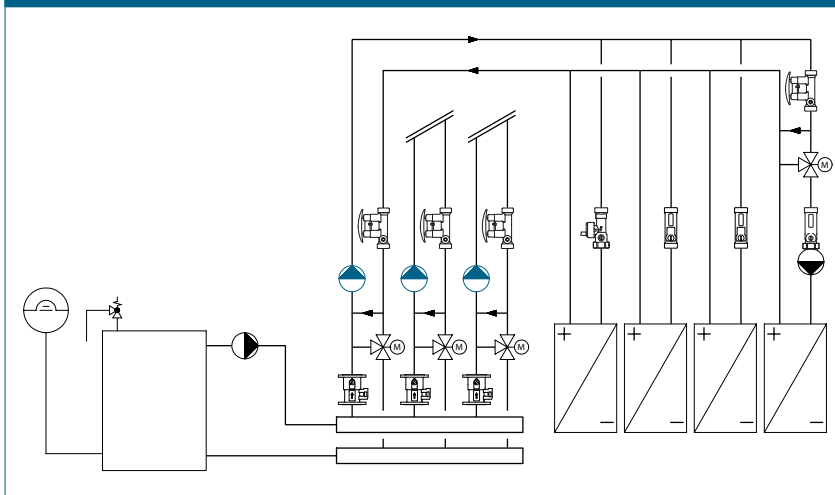
DELOVANJE

Obtočna črpalka s potopljenim rotorjem, kar zagotavlja mazanje motorja in vrtljivih delov. Črpalka je opremljena z zaščito pred blokado delovanja, saj naprave nimajo več vijaka na glavi črpalke za ročno odblokiranje. Imajo tudi funkcijo samodejnega odzračevanja, ki zazna in prikaže zrak v črpalci.

UPORABA V ZGRADBAH

- Stanovanjski bloki
- Javne zgradbe
- Hoteli in restavracije, industrijske kuhinje
- Šolski in športni objekti
- Pisarne, poslovni in industrijski objekti
- Vojašnice, kampi

DIAGRAM SISTEMA



SPECIFIKACIJE

glej www.taconova.com

TEHNIČNI PODATKI

Črpalka

- Sobna temperatura:
+0 °C to +40 °C
- Dovoljen temperaturni razpon:
-10 °C to +110 °C
- Dovoljen temperaturni razpon pri max. sobni temperaturi:
 - pri 30 °C: +30 °C do +100 °C
 - pri 40 °C: +40 °C do +70 °C
- Statični tlak:
max. 1.0 MPa - 10 bar
- Minimalni tlak pri vstopu zraka:
 - 0.05 MPa (0.5 bar) pri 80 °C
 - 0.15 MPa (1.5 bar) pri 95 °C
- Max. relativna vlažnost: ≤ 80%
- Nivo hrupa: < 43 dB (A)
- Niskonapetostna direktiva (2006/95/EC); standardi: EN 60335-1 in EN 60335-2-51
- EMC Direktiva (2004/108/EC); standardi: EN 61000-3-2, EN 61000-3-3
- Direktiva o okoljsko primerni zasnovi (2009/125/EC); standardi: EN 16297-1, EN 16297-2

▪ Vhodi/izhodi: PWM, 0-10 V DC

Material

- Ohišje črpalke: Siva litina (EN-GJL-200), katodna površinska zaščita
- Rotor: Medenina/plastika
- Gred: keramika
- Ležaj: grafit/keramika
- Ohišje rotorja: plastika

TEHNIČNI PODATKI (nadaljevanje)

Motor in elektronika

- Napajanje: 1x230 V (±10%), PE
frekvenca: 50/60 Hz
- Nazivna moč (P1):
min. 16 W, max. 88 W
- Nazivni tok (I1):
min. 0.2 A, max. 0.6 A
- Izolacijski razred: F
- Stopnja zaščite: IP 44
- Temperaturni razred: TF 110

TEHNIČNI PODATKI (nadaljevanje)

Tekočine

- Ogrevana voda (VDI 2035; SWKI BT 102-01; ÖNORM H 5195-1)
- Voda in dodatki, ki predstavljajo do 30 % volumna in se uporabljajo proti koroziji in zmrzovanju

PREGLED ARTIKLOV

TacoFlow3 MAX PRO | Obtočne črpalke za ogrevanje in hlajenje

Št. artikla	Opis	Priključek	Vgradna dolžina	Masa
302.5239.000	MAX PRO 25-60/180	1 ½"	180 mm	3.5 kg
302.6239.000	MAX PRO 32-60/180	2"	180 mm	3.5 kg

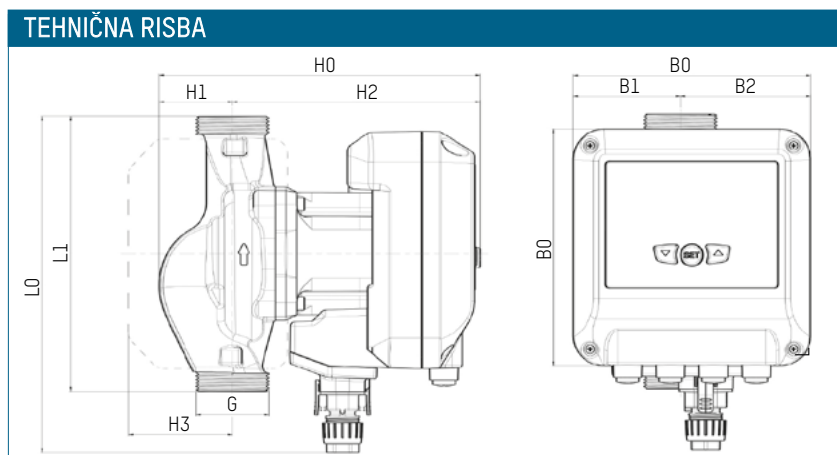


TABELA DIMENZIJ

Št. artikla	L0	L1	B0	B1	B2	H0	H1	H2	H3
302.5239.000	220	180	155	70	85	207	48	159	68
302.6239.000	220	180	155	70	85	207	48	159	68

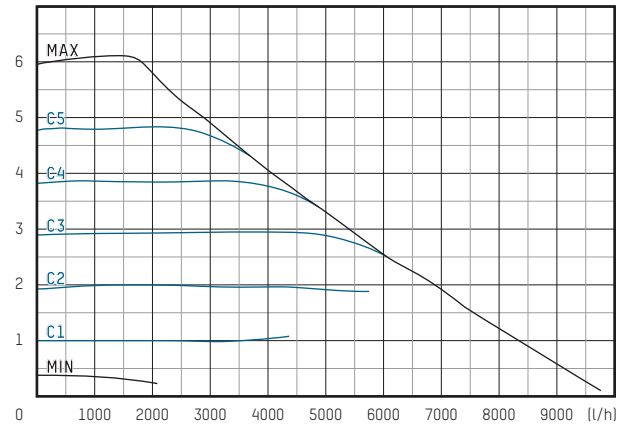
INDEKS ENERGIJSKE UČINKOVITOSTI

EEI ≤ 0,22

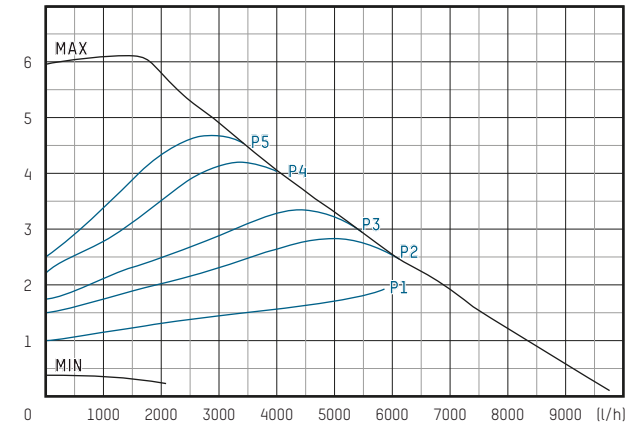
Referenčna vrednost za najučinkovitejšo obtočno črpalko je EEI ≤ 0.20

OBMOČJE DELOVANJA

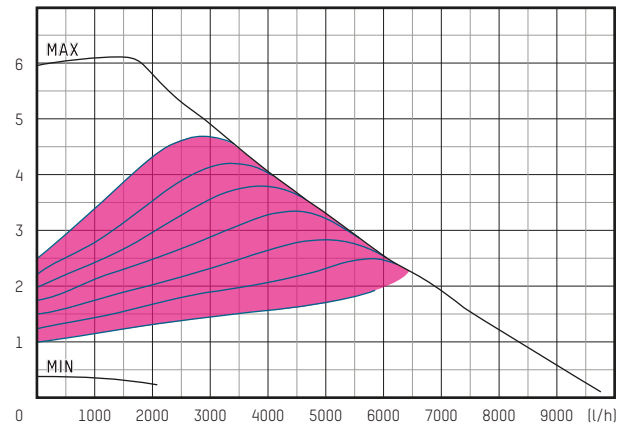
Način delovanja C ($\Delta p-c$) – stalni proporcionalni tlak (m)



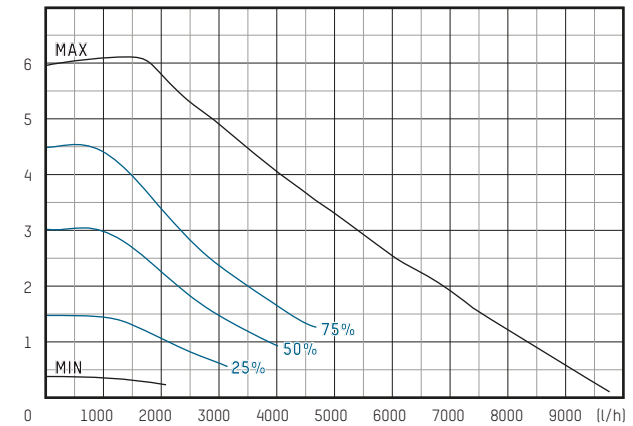
Način delovanja P ($\Delta p-v$) – spremenljivi proporcionalni tlak (m)



Način delovanja activeADAPT - dinamični proporcionalni tlak (m)

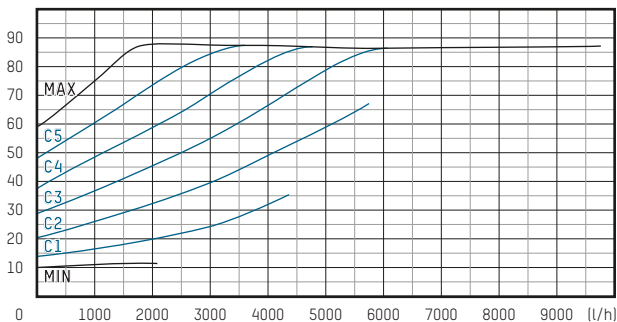


Način delovanja 0 – 10 V (m)

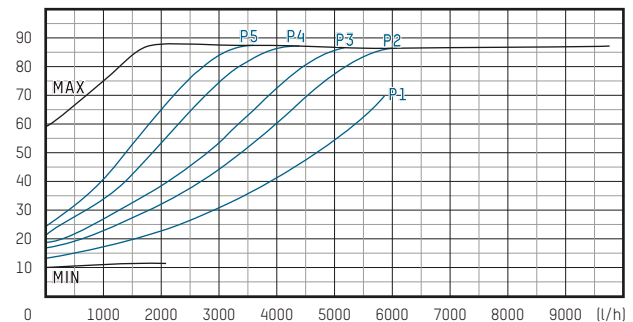


KRIVULJE PORABE MOČI

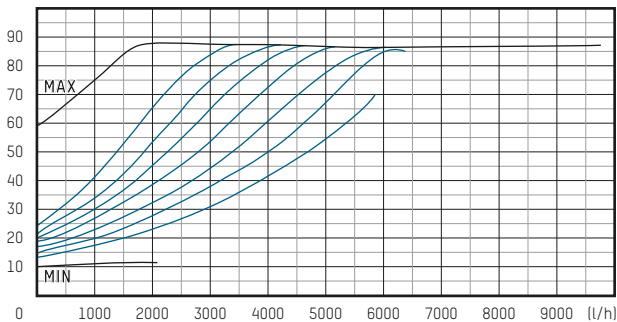
Način delovanja C ($\Delta p-c$) – konstantni proporcionalni tlak (W)



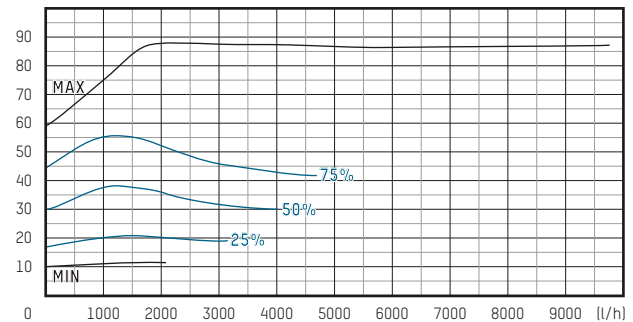
Način delovanja P ($\Delta p-v$) – spremenljivi proporcionalni tlak (W)



Način delovanja activeADAPT - dinamični proporcionalni tlak (W)



Način delovanja 0 – 10 V (W)



SPECIFIKACIJE

glej www.taconova.com

TEHNIČNI PODATKI

Črpalka

- Sobna temperatura: +0 °C to +40 °C
- Dovoljen temperaturni razpon: -10 °C to +110 °C
- Dovoljen temperaturni razpon pri max. sobni temperaturi:
 - pri 30 °C: +30 °C do +100 °C
 - pri 40 °C: +40 °C do +70 °C
- Statični tlak: max. 1.0 MPa - 10 bar
- Minimalni tlak pri vstopu zraka:
 - 0.05 MPa (0.5 bar) pri 80 °C
 - 0.15 MPa (1.5 bar) pri 95 °C
- Max. relativna vlažnost: ≤ 80%
- Nivo hrupa: < 43 dB (A)
- Niskonapetostna direktiva (2006/95/EC): standardi: EN 60335-1 in EN 60335-2-51
- EMC Direktiva (2004/108/EC); standardi: EN 61000-3-2, EN 61000-3-3
- Direktiva o okoljsko primerni zasnovi (2009/125/EC); standardi: EN 16297-1, EN 16297-2
- Vhodi/izhodi: PWM, 0-10 V D

Material

- Ohišje črpalke: Siva litina (EN-GJL-200), katodna površinska zaščita
- Rotor: medenina/plastika
- Gred: keramika
- Ležaj: grafit/keramika
- Ohišje rotorja: plastika

TEHNIČNI PODATKI (nadaljevanje)

Motor in elektronika

- Napajanje: 1x230 V (±10%), PE
frekvenca: 50/60 Hz
- Nazivna moč (P1): min. 16 W, max. 88 W
- Nazivni tok (I1): min. 0.2 A, max. 0.8 A
- Izolacijski razred: F
- Stopnja zaščite: IP 44
- Temperaturni razred: TF 110

TEHNIČNI PODATKI (nadaljevanje)

Tekočine

- Ogrevana voda (VDI 2035; SWKI BT 102-01; ÖNORM H 5195-1)
- Voda in dodatki, ki predstavljajo do 30 % volumna in se uporabljajo proti koroziji in zmrzovanju

PREGLED ARTIKLOV

TacoFlow3 MAX PRO | Obtočne črpalke za ogrevanje in hlajenje

Št. artikla	Opis	Priključek	Vgradna dolžina	Masa
302.5259.000	MAX PRO 25-80/180	1 ½"	180 mm	3.5 kg
302.6259.000	MAX PRO 32-80/180	2"	180 mm	3.5 kg

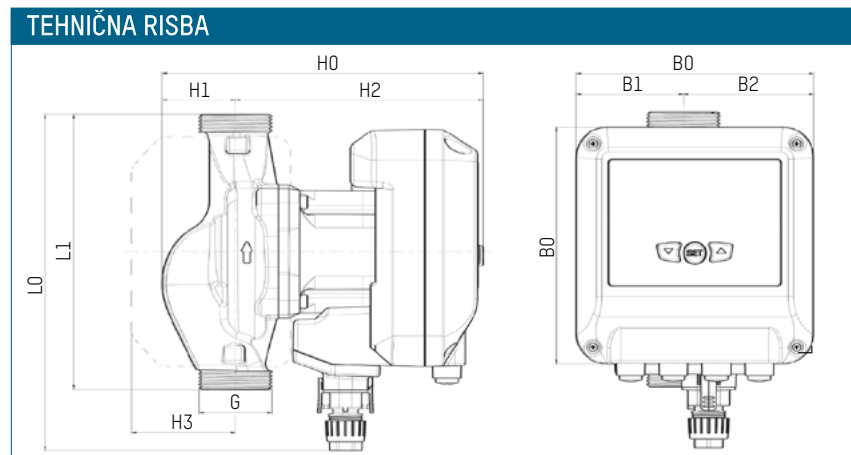


TABELA DIMENZIJ

Št. artikla	L0	L1	B0	B1	B2	H0	H1	H2	H3
302.5259.000	220	180	155	70	85	207	48	159	68
302.6259.000	220	180	155	70	85	207	48	159	68

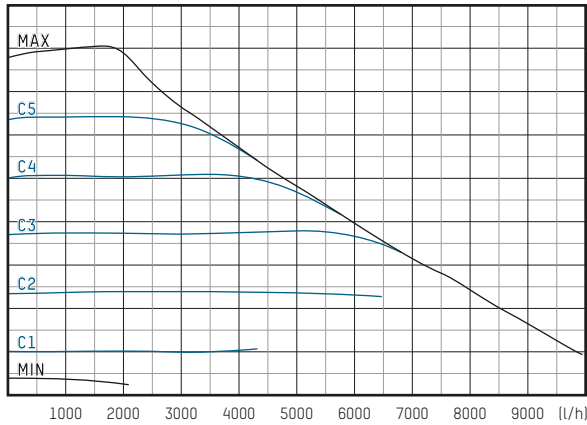
INDEKS ENERGIJSKE UČINKOVITOSTI

EEI ≤ 0,22

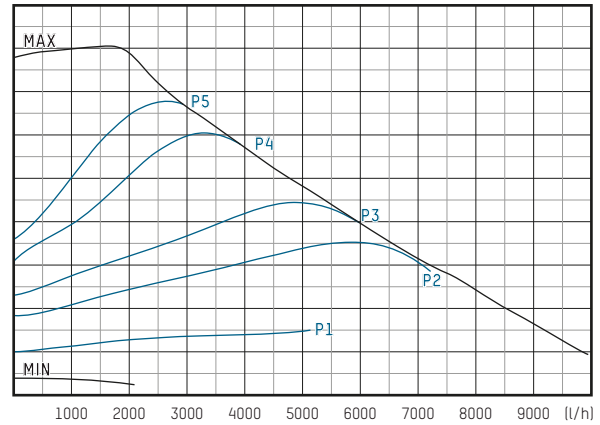
Referenčna vrednost za najučinkovitejšo obtočno črpalko je EEI ≤ 0.20

OBMOČJE DELOVANJA

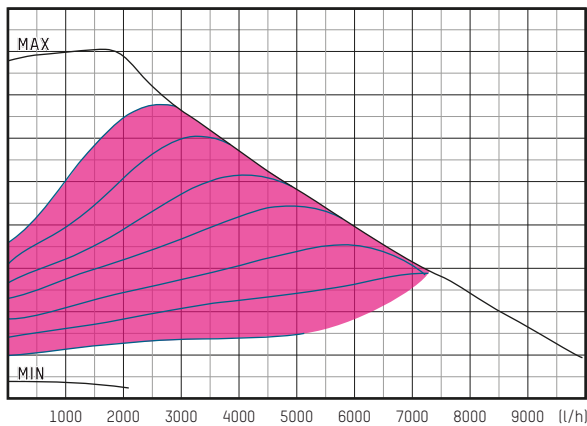
Način delovanja C (Δp -c) – stalni proporcionalni tlak (m)



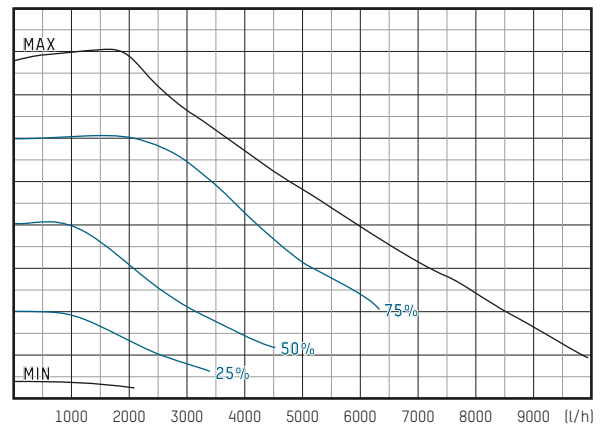
Način delovanja P (Δp -v) – spremenljivi proporcionalni tlak (m)



Način delovanja activeADAPT - dinamični proporcionalni tlak (m)

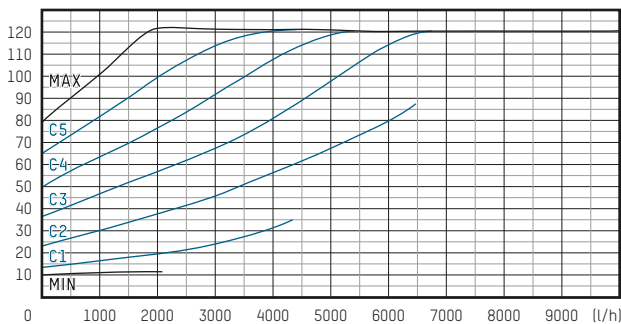


Način delovanja 0 – 10 V (m)

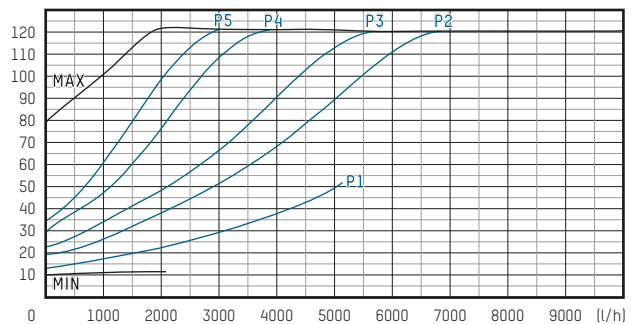


KRIVULJE PORABE MOČI

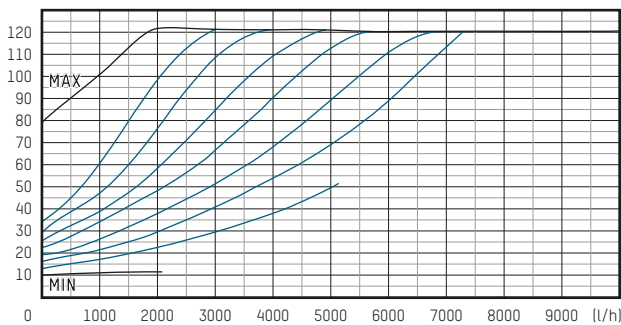
Način delovanja C (Δp -c) – konstantni proporcionalni tlak (W)



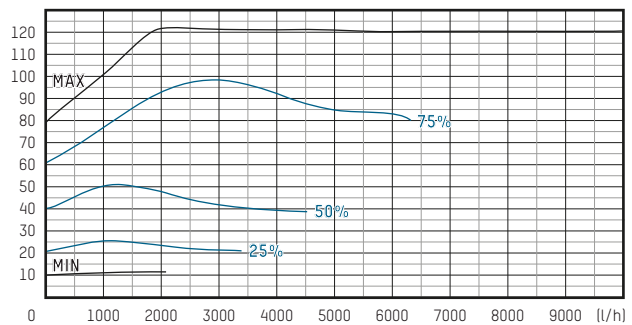
Način delovanja P (Δp -v) – spremenljivi proporcionalni tlak (W)



Način delovanja activeADAPT - dinamični proporcionalni tlak (W)



Način delovanja 0 – 10 V (W)



SPECIFIKACIJE

 glej www.taconova.com
TEHNIČNI PODATKI
Črpalka

- Sobna temperatura:
+0 °C to +40 °C
- Dovoljen temperaturni razpon:
-10 °C to +110 °C
- Dovoljen temperaturni razpon pri
max. sobni temperaturi:
 - pri 30 °C: +30 °C do +100 °C
 - pri 40 °C: +40 °C do +70 °C
- Statični tlak:
max. 1.0 MPa - 10 bar
- Minimalni tlak pri vstopu zraka:
 - 0.05 MPa (0.5 bar) pri 80 °C
 - 0.15 MPa (1.5 bar) pri 95 °C
- Max. relativna vlažnost: ≤ 80%
- Nivo hrupa: < 43 dB (A)
- Niskonapetostna direktiva
(2006/95/EC); standardi:
EN 60335-1 and EN 60335-2-51
- EMC Direktiva (2004/108/EC);
standardi: EN 61000-3-2,
EN 61000-3-3
- Direktiva o okoljsko primerni zasnovi
(2009/125/EC); standardi:
EN 16297-1 and EN 16297-2
- Vhodi/izhodi: PWM, 0-10 V D

Material

- Ohišje črpalke: Siva litina (EN-
GJL-200), katodna površinska zaščita
- Rotor: medenina/plastika
- Gred: keramika
- Ležaj: grafit/keramika
- Ohišje rotorja: plastika

TEHNIČNI PODATKI (nadaljevanje)
Motor in elektronika

- Napajanje: 1x230 V (±10%), PE
frekvenca: 50/60 Hz
- Nazivna moč (P1):
min. 16 W, max. 175 W
- Nazivni tok (I1):
min. 0.2 A, max. 0.9 A
- Izolacijski razred: F
- Stopnja zaščite: IP 44
- Temperaturni razred: TF 110

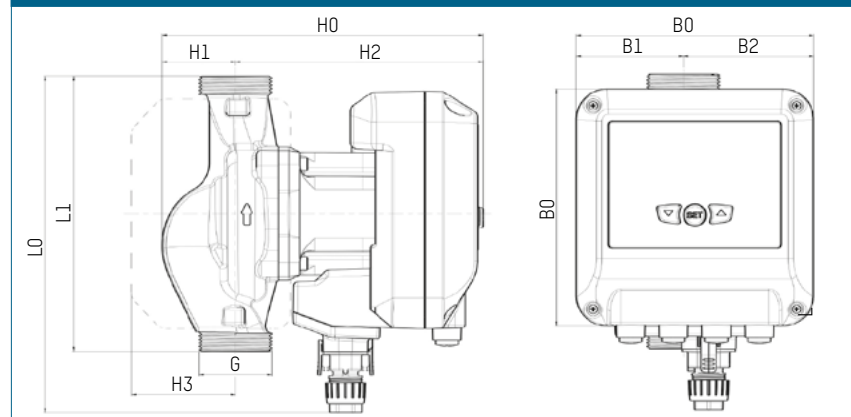
TEHNIČNI PODATKI (nadaljevanje)
Tekočine

- Ogrevana voda (VDI 2035;
SWKI BT 102-01; ÖNORM H 5195-1)
- Voda in dodatki, ki predstavljajo do
30 % volumna in se
uporabljajo proti koroziji in
zmrzovanju

PREGLED ARTIKLOV

TacoFlow3 MAX PRO | Obtočne črpalke za ogrevanje in hlajenje

Št. artikla	Opis	Priključek	Vgradna dolžina	Masa
302.5269.000	MAX PRO 25-100/180	1 ½"	180 mm	3.5 kg
302.6269.000	MAX PRO 32-100/180	2"	180 mm	3.5 kg

TEHNIČNA RISBA

TABELA DIMENZIJ

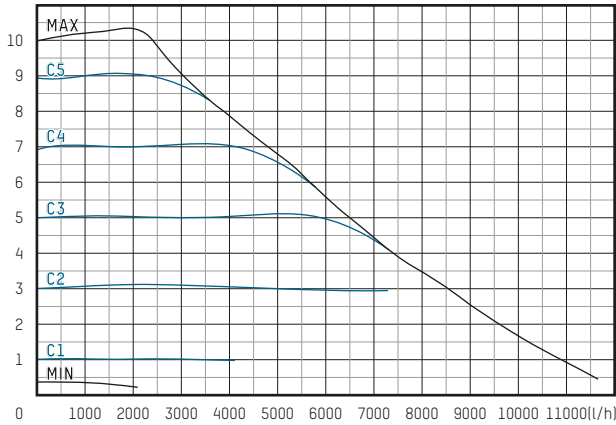
št. artikla	L0	L1	B0	B1	B2	H0	H1	H2	H3
302.5269.000	220	180	155	70	85	207	48	159	68
302.6269.000	220	180	155	70	85	207	48	159	68

INDEKS ENERGIJSKE UČINKOVITOSTI
EEI ≤ 0,22

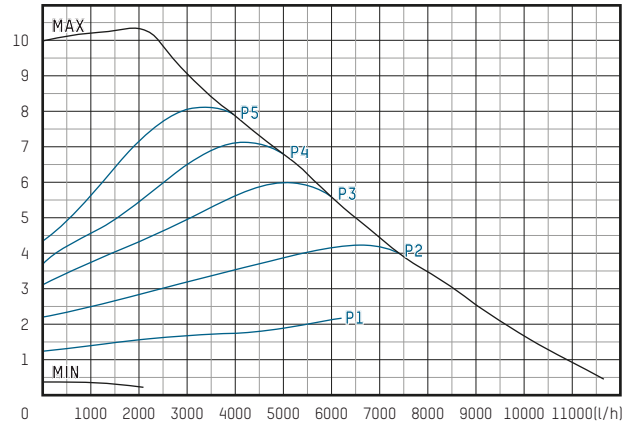
 Referenčna vrednost za
najučinkovitejšo obtočno
črpalko je EEI ≤ 0.20

OBMOČJE DELOVANJA

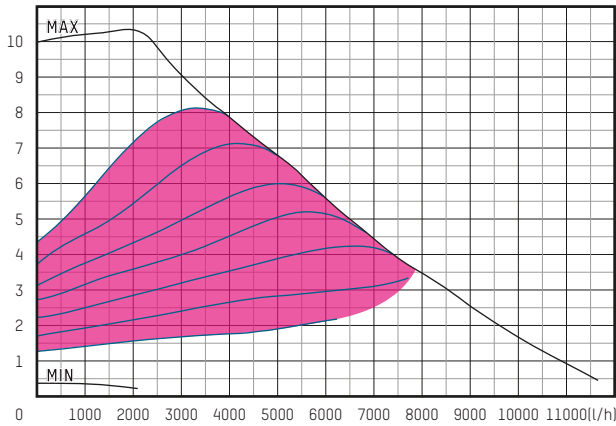
Način delovanja C ($\Delta p-c$) – stalni proporcionalni tlak (m)



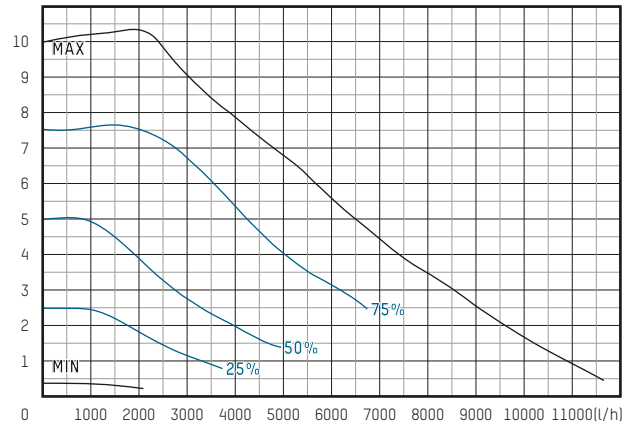
Način delovanja P ($\Delta p-v$) – spremenljivi proporcionalni tlak (m)



Način delovanja activeADAPT - dinamični proporcionalni tlak (m)

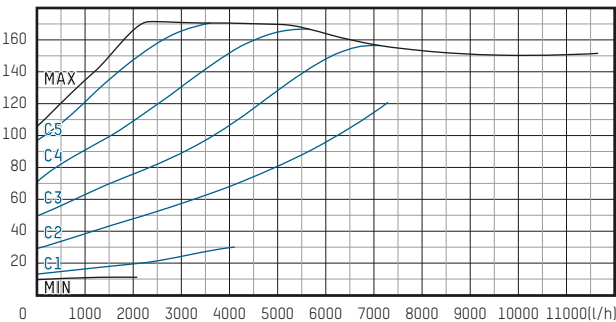


Način delovanja 0 – 10 V (m)

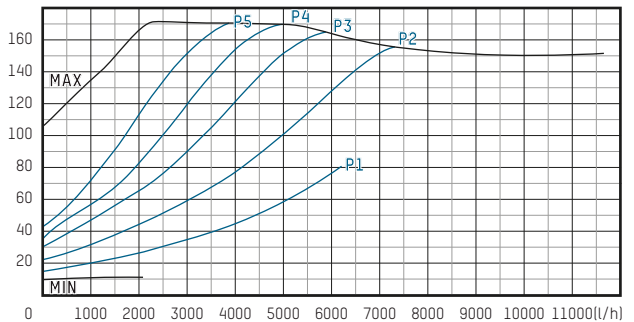


KRIVULJE PORABE MOČI

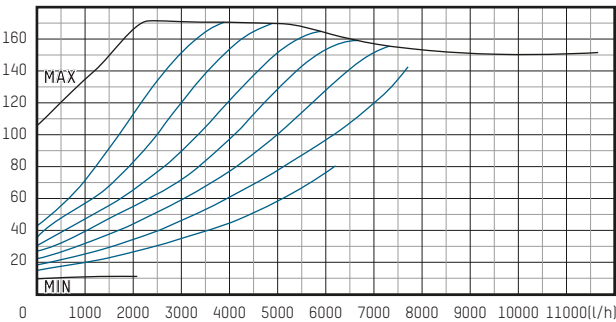
Način delovanja C ($\Delta p-c$) – konstantni proporcionalni tlak (W)



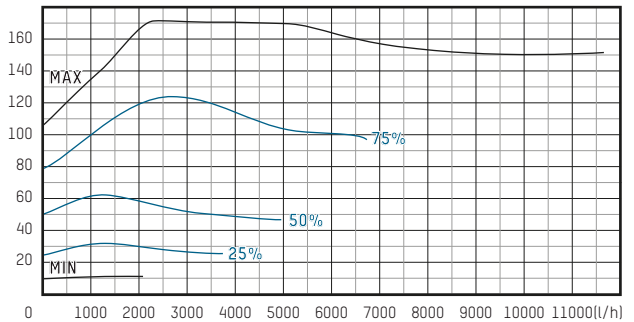
Način delovanja P ($\Delta p-v$) – spremenljivi proporcionalni tlak (W)



Način delovanja activeADAPT - dinamični proporcionalni tlak (W)



Način delovanja 0 – 10 V (W)





Zastopnik in distributer za Slovenijo:



Ika, trgovsko podjetje, Žiri, d.o.o.
Industrijska ulica 11, SI-4226 Žiri, Slovenija
Tel.: 04 518 44 44 - Fax: 04 518 44 00
www.ika.si e-mail: info@ika.si

TRGOVINE PO SLOVENIJI

ŽIRI

Industrijska ul. 11
SI-4226 Žiri
tel.: (04) 518 44 44
e-mail: info@ika.si

LJUBLJANA

Zaloška cesta 159
SI-1000 Ljubljana
tel.: (01) 547 23 90
e-mail: ljubljana@ika.si

KRANJ

Ul. Mirka Vadnova 15
SI-4000 Kranj
tel.: 04 620 96 50
e-mail: kranj@ika.si

NOVO MESTO

Podbevškova ul. 24
SI-8000 Novo mesto
tel.: (07) 393 13 60
e-mail: novo.mesto@ika.si

NOVA GORICA

Industrijska cesta 5
SI-5000 Nova Gorica
tel.: (05) 338 47 90
e-mail: nova.gorica@ika.si

MURSKA SOBOTA

Nemčavci 70
SI-9000 Murska Sobota
tel.: 02 621 28 30
e-mail: murska.sobota@ika.si

MARIBOR

Cesta k Tamu 67
SI-2000 Maribor
tel.: (02) 333 86 40
e-mail: maribor@ika.si

IZOLA

Polje 9e
SI-6310 Izola
tel.: (05) 663 06 90
e-mail: izola@ika.si

LAŠKO

Celjska cesta 25
SI-3270 Laško
tel.: (03) 734 33 50
e-mail: lasko@ika.si

KRŠKO

Ul. MDB 8
SI-8273 Leskovec
tel.: (07) 338 16 44
e-mail: krsko@ika.si