

Oljni gorilniki UNIGAS IDEA L035

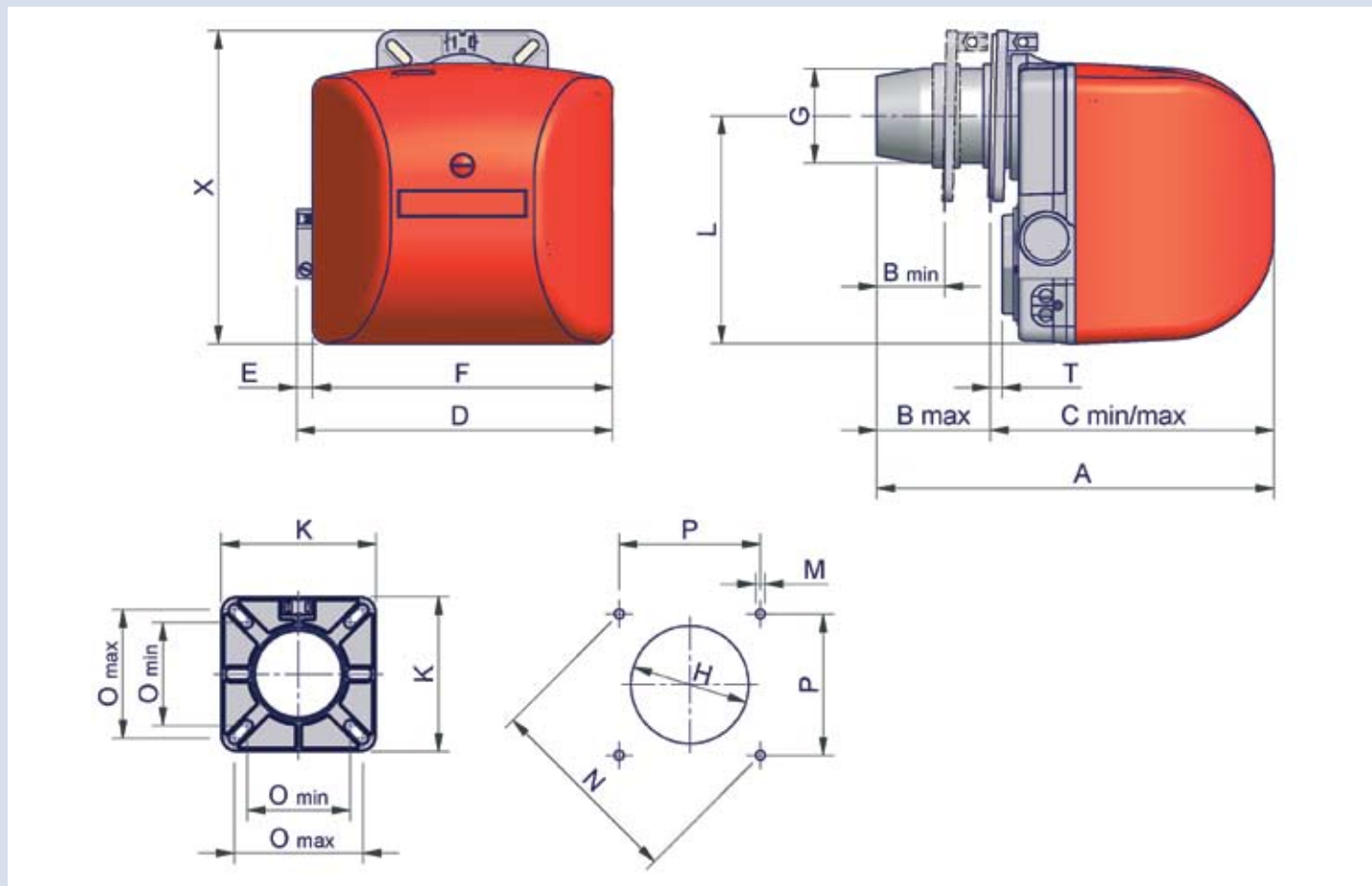


- Oblikovani so za vse vrste kotlov in za različne pogoje delovanja.
- Primerni za manjše kotle, do nazivne moči 41 kW.
- Enostavna montaža na kotel brez posebnih orodij.
- Zagotovljen visok izkoristek in prihranek pri stroških ogrevanja.
- Izredno zanesljivi gorilniki, enostavna sestava, kar omogoča tudi enostavno vzdrževanje.
- Vsi deli gorilnika so lahko dostopni. Rezervni deli so lahko zamenljivi, ni potrebe po posebnih orodjih.
- Na voljo so v dveh različicah, s predgretjem ali brez predgretja.
- L035 je zasnovan za majhne količine emisij O in NOx.

TEHNIČNI PODATKI

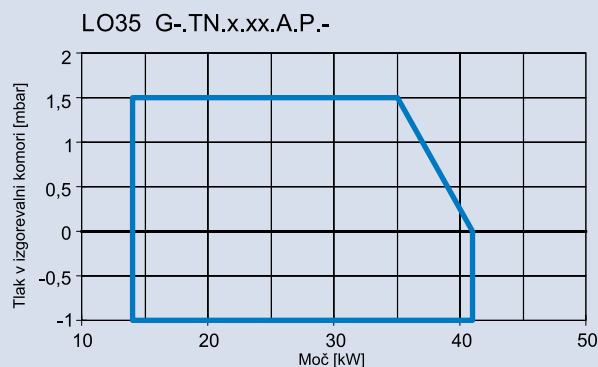
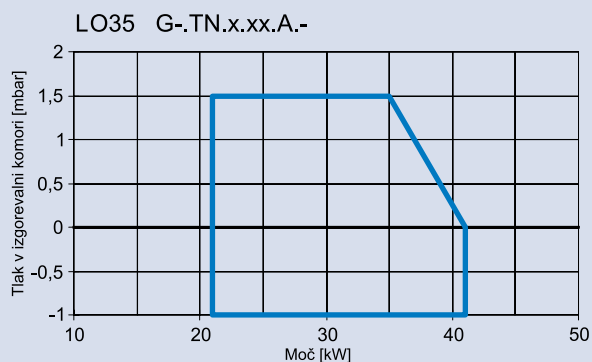
| Tip | Model | Predgretje | Moč | | Poraba goriva | | Električni priključek | Motor 2800/s | Poraba elektrike | Teža |
|-------|------------------|------------|--------|--------|---------------|----------|-----------------------|--------------|------------------|------|
| | | | kW min | kW max | kg/h min | kg/h max | | | | |
| LO35 | G-.TN.x.xx.A.- | NE | 21 | 41 | 1,8 | 3,5 | 230V | 0,075 | 0,375 | 9,7 |
| LO35P | G-.TN.x.xx.A.P.- | DA | 41 | 1,2 | 3,5 | 230V | 0,075 | 0,485 | 10 | |

DIMENZIJE [mm]



| Tip | Model | A | B | | C | | D | E | F | G | L | K | O | | T | X | H | M | N | P |
|------|----------------|-----|-----|-----|-----|-----|-----|----|-----|----|-----|-----|-----|-----|---|-----|----|----|-----|-----|
| | | | min | max | min | max | | | | | | | min | max | | | | | | |
| LO35 | G-.TN.S.xx.A.- | 338 | 58 | 100 | 238 | 280 | 269 | 14 | 255 | 80 | 194 | 145 | 96 | 120 | 6 | 266 | 98 | M8 | 153 | 108 |
| LO35 | G-.TN.L.xx.A.- | 416 | 58 | 178 | 238 | 280 | 269 | 14 | 255 | 80 | 194 | 145 | 96 | 120 | 6 | 266 | 98 | M8 | 153 | 108 |

DIAGRAM ZMOGLJIVOSTI



Ika, trgovsko podjetje, Žiri, d.o.o.
 Industrijska ulica 11, SI-4226 Žiri, Slovenija
 Tel.: 04 518 44 44 - Fax: 04 518 44 00
 www.ika.si e-mail: info@ika.si